

PFAFF

Perfection starts here.™



passport™ line

Návod k obsluze

Tento domácí šicí stroj je navržen, aby splňoval nařízení IEC/EN 60335-2-28 a UL1594.

DŮLEŽITÉ BEZPEČNOSTNÍ INSTRUKCE

Při používání elektrického zařízení je vždy třeba dodržovat základní bezpečnostní instrukce včetně následujících:

Před použitím šicího stroje čtěte následující instrukce.

NEBEZPEČÍ - Pro snížení rizika zásahu el. proudem:

- Šicí stroj nikdy nenechávejte zapnutý bez dohledu. Vždy vytáhněte přívodní kabel ze zásuvky ihned po použití nebo před čištěním.

VAROVÁNÍ - Pro snížení rizika popálení, vznícení, elektrického šoku nebo zranění osob:

- Tento šicí stroj není určen pro použití osobám se sníženými psychickými či fyzickými schopnostmi (včetně dětí), nebo osobám s nedostatkem zkušeností a znalostí, pokud nejsou pod dohledem osoby zodpovědné za jejich bezpečnost.
- Je třeba dohlížet na děti, aby šicí stroj nepoužívaly jako hračku.
- Používejte tento šicí stroj pouze k účelu, k jakému byl navržen a vyroben. Používejte pouze příslušenství doporučené výrobcem a obsažené ve vybavení stroje.
- Nikdy nepoužívejte šicí stroj, pokud je poškozen přívodní kabel, zástrčka, nebo pokud nefunguje správně, byl upuštěn, poškozen či namočen do vody. Odveďte šicí stroj na kontrolu a případnou opravu k nejbližšímu autorizovanému servisnímu mechanikovi.
- Nikdy nepoužívejte šicí stroj, pokud je některý z ventilačních otvorů ucpan. Udržujte ventilační otvory i pedál stroje čisté.
- Nepřibližujte prsty k pohyblivým částem stroje. Zvláštní péči věnujte okolí jehly.
- Vždy používejte správnou jehelní desku. Použitím nesprávné jehelní desky může dojít k lámání jehel.
- Nepoužívejte tupé nebo ohnuté jehly.
- Při šití netahejte ani nepostrkujte látku. Může dojít k poškození jehly.
- Používejte bezpečnostní brýle.
- Při jakýchkoliv úpravách v oblasti jehly, jako například navlékání jehly, výměna jehly, nasazování cívky, navlékání spodní nitě či výměně přítlačné patky, vždy vypněte šicí stroj do pozice Off ("0").
- Vždy vytáhněte přívodní kabel ze zásuvky, pokud odstraňujete plastové kryt stroje, provádíte mazání nebo další údržbu, zmíněnou v tomto manuálu.
- Do otvorů stroje nekládejte žádné předměty.
- Nepoužívejte venku.
- Nepoužívejte v prostředí, kde se používají aerosoly (sprej) nebo kde se zpracovává kyslík.
- Před odpojením vypněte hlavní vypínač, do pozice ("0") a poté vytáhněte přívodní kabel ze zásuvky.
- Při odpojování netahejte za kabel. Uchopte zástrčku, nikoliv kabel.

UCHOVEJTE TYTO INSTRUKCE

Pouze pro Evropu:

Toto zařízení mohou používat děti od 8 let výše a osoby se sníženými mentálními schopnosti a schopnostmi vnímání, či osoby s nedostatkem zkušeností a znalostí, pokud mají dozor osoby zodpovědné za jejich bezpečí nebo byli správně vyškolení pro bezpečné používání šicího stroje a chápou všechna možná rizika. Děti by si neměly se zařízením hrát. Čištění a údržbu by neměly děti provádět bez dozoru.

Hlučnost při běžném fungování by neměla přesáhnout hodnotu 75dB (A).

Ke stroji je určen pedál typ "C-9002" vyrobený v CHIENHUNG TAIWAN., LTD.



Gratulujeme!

Gratulujeme Vám k pořízení Vašeho nového šicího stroje PFAFF®. Získali jste stroj s vyspělými funkcemi a nejmodernějším designem a technologiemi, který Vám umožní proměnit vaše nápady v realitu.

Před zahájením šití, prosím, věnujte určitý čas pročtení tohoto návodu, ze kterého jistě pochopíte, jakým způsobem maximálně využívat váš nový šicí stroj. Váš autorizovaný prodejce PFAFF® Vám bude nápomocen při výběru dalšího příslušenství pro váš šicí stroj.

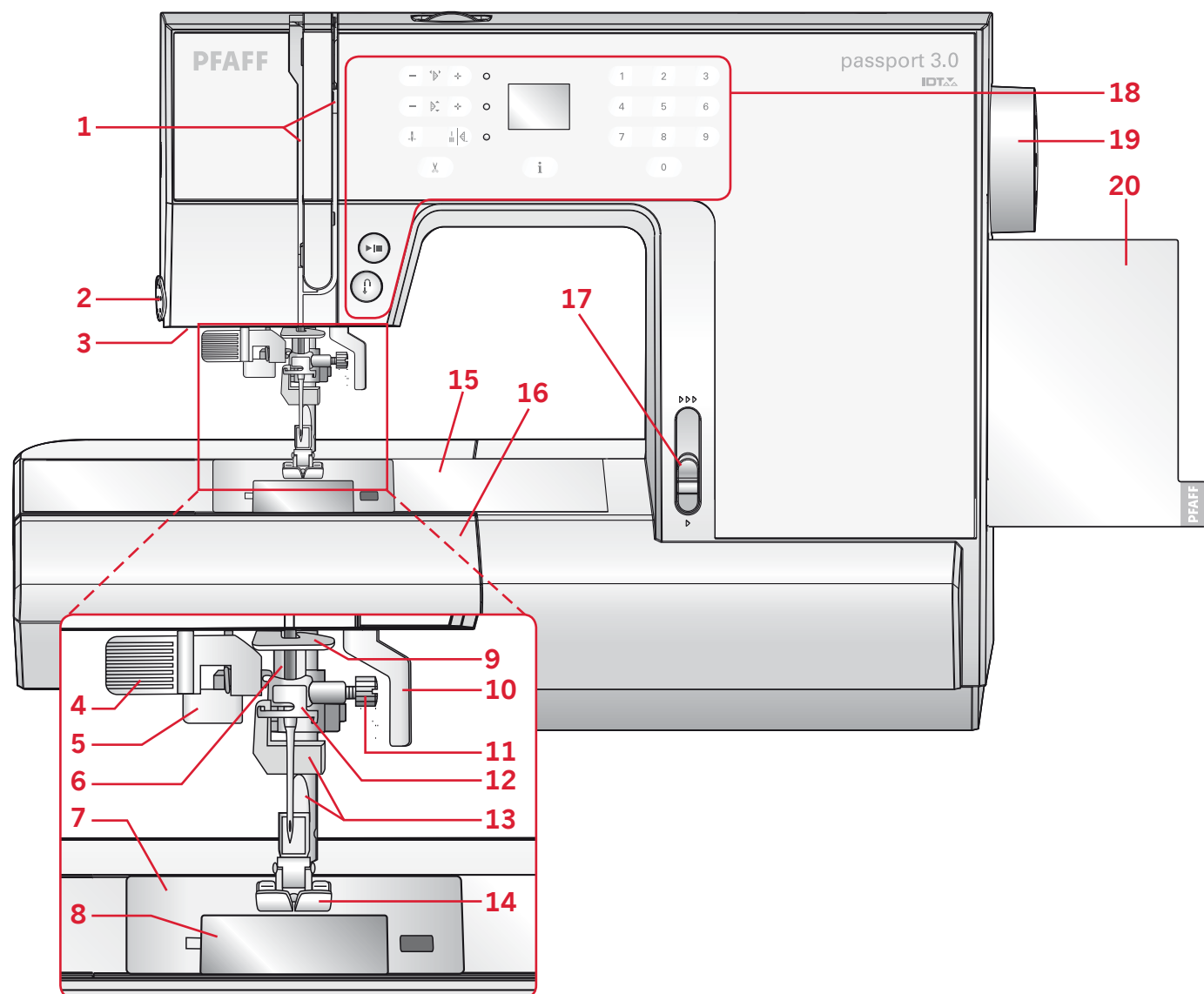
Obsah

Úvod	4	Šití	21
Popis stroje	4	Volba stehu	21
Příslušenství	5	Úprava stehu	21
Přítlačné patky	6	Techniky šití	22
Přehled stehů	7	Tříkrokový cikcak steh	22
Příprava k šití	9	Knoflíkové dírky	22
Vybalení	9	Přišívání knoflíků	23
Zapojení do elektrické sítě	9	Látání a zapravování	24
Uschování stroje po došití	9	Šití lemů u těžkých materiálů	24
Volné rameno	10	Quiltování	25
Vyrovnání podstavy stroje	10	Slepý lem	26
Ořez nitě	10	Všívání zipů	26
Nitové kolíky	10	Údržba	27
Navlékání stroje	11	Čištění stroje	27
Navlékač jehel	12	Výměna stehové desky	27
Navlečení při šití dvojehlou	12	Problémy při šití	28
Navíjení cívek	13		
Vložení cívky	14		
IDT™ systém (integrování duální podávání)	14	Duševní vlastnictví	29
Přítlak patky	15		
Napětí nitě	15		
Jehly	16		
Výměna jehel	17		
Spuštění podavače	17		
Zdvih přítlačné patky	17		
Výměna přítlačné patky	17		
Tlačítka stroje	18-19		
Varovné zprávy/zvuky	20		

Poznámka: Modely strojů budou nadále v tomto manuálu označovány jako 3.0 a 2.0.

Úvod

Přehled stroje

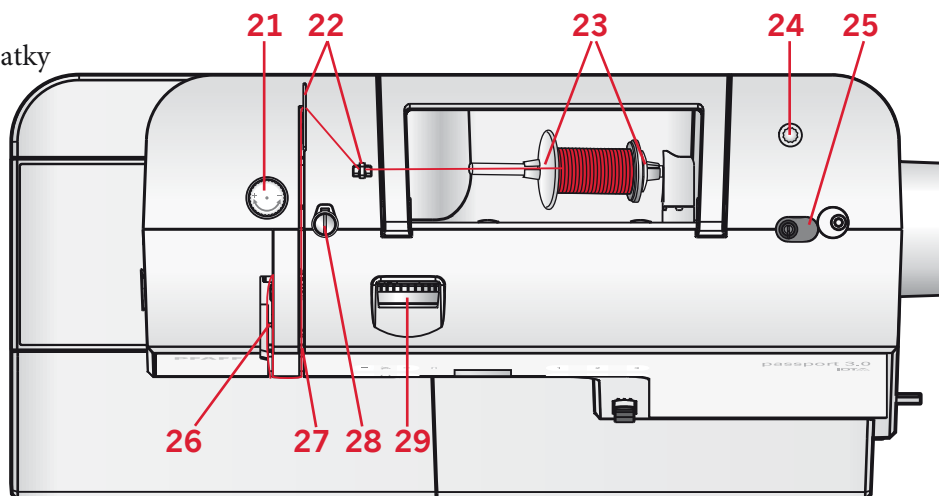


Přední strana

1. Navlékáací dráhy
2. Ořez nitě
3. LED osvětlení
4. Zabudovaný navlékač jehly
5. Knoflíková páčka
6. Jehelní tyč
7. Stehová deska
8. Kryt cívky
9. Spodní vodič nitě
10. Zdvih přítlačné patky
11. Jehelní šroubek
12. Vodič horní nitě
13. Přítlačná tyč a držák patek
14. Přítlačná patka
15. Volné rameno
16. Schránka na příslušenství
17. Ovladač rychlosti šití
18. Tlačítka a LED displej
19. Ruční kolo
20. Výsuvná tabulka stehů

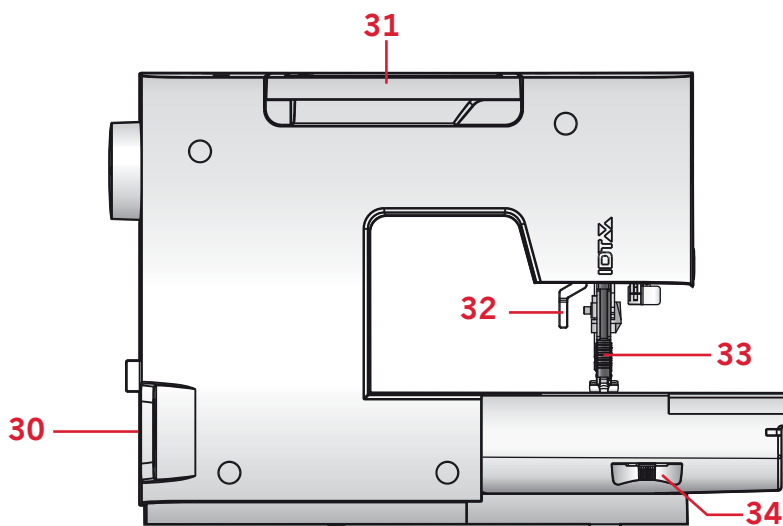
Horní části

21. Kolečko pro nastavení přitlaku patky
22. Vodiče nití
23. Držáky špulek
24. Otvor pro přídavný nitový kolík
25. Hřídel navíječe cívek a zarážka
26. Posuvná páčka horní nitě
27. Napínací talířky horní nitě
28. Vodič pro navíjení cívek
29. Kolečko pro nastavení napětí nitě



Zadní strana

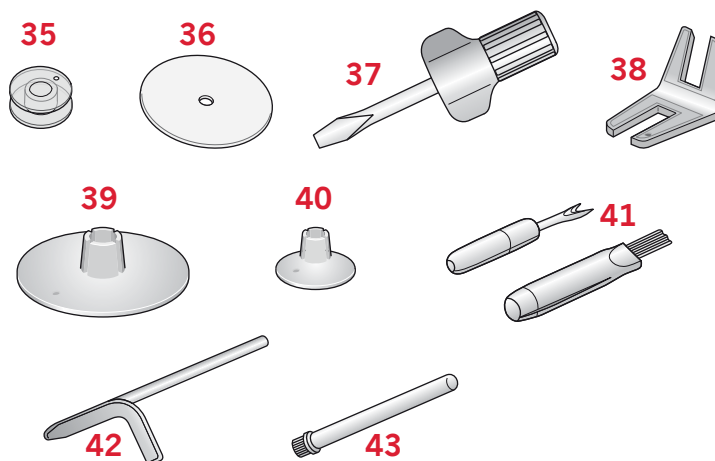
30. Hlavní vypínač, konektory pro připojení přívodního kabelu a pedálu
31. Držadlo
32. Páčka pro zdvih a spuštění přítlačné patky
33. IDT™ systém
34. Páčka pro spuštění podavače



Příslušenství

Standardní příslušenství




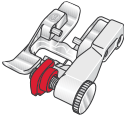

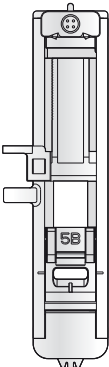
35. Cívky (5) (#416475801)
36. Plstěná podložka
37. Šroubovák pro stehovou desku
38. Multifunkční nástroj
39. Držák špulky velký (2)
40. Držák špulky malý
41. Páraček/kartáček
42. Vodič hran
43. Přídavný nitový kolík



Nevyobrazené příslušenství

- Pedál
- Přívodní kabel
- Jehly
- Tvrdý kryt

Přítlačné patky

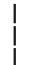





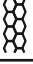


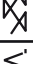
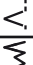











	<p>Standardní přítlačná patka 0A pro IDT™ systém: (zobrazeno 0A na displeji, nasazena na stroji)</p> <p>Tato patka se používá zejména pro rovné šití, cick-cak steh s šířkou stehu delší než 1 mm.</p>
	<p>Patka pro saténový steh 1A pro IDT™ systém: (zobrazeno 1A na displeji)</p> <p>Tato patka se používá pro šití dekorativní stehů. Drážka na spodní straně patky je navržena pro snadné podávání přes ušité stehy.</p>
	<p>Patka pro saténový steh 2A: (zobrazeno 2A na displeji)</p> <p>Při šití dekorativních stehů nebo krátkých cikcak stehů a jiných užitkových stehů o délce nižší než 1.0 mm, použijte tuto patku. Drážka na spodní straně patky je navržena pro snadné podávání přes ušité stehy.</p>
	<p>Patka na slepý lem 3 pro IDT™ systém: (zobrazeno 3 na displeji)</p> <p>Tato patka se používá pro šití slepých lemů. Nožka na patce slouží k vedení látky. Červený vodič na patce je navržen pro dodržení stejné vzdálenosti podél hrany lemu.</p>
	<p>Zipová patka 4 pro IDT™ systém:</p> <p>Tuto patku lze nasadit buď nalevo či napravo od jehly, což usnadňuje šití v blízkosti zoubků zipu. Upravte polohu jehly dle umístění patky vpravo nebo vlevo.</p>
	<p>Jednokroková knoflíková patka 5B: (zobrazeno 5B na displeji)</p> <p>Tato patka má v zadní části prostor pro vložení knoflíku a dle toho se stanoví délka knoflíkové dírky.</p>

Důležité: Ujistěte se, že je IDT™ systém deaktivován, pokud používáte patky: 2A, 5B.

Přehled stehů

Užitkové stehy

● = Aktivovaný IDT™ systém

Steh	3.0	2.0	Název	Popis
	00	01	Rovný steh	Pro sešívání švů a prošívání. Zvolte z 29 různých poloh jehly.
	01	02	Strečový trojitý rovný steh	Zajištěné švy. Prošívání.
	02	03	Cikcak steh	Zajištěné švy, konečné začištění, strečové šití, všívání krajk.
	03	04	Z-cikcak steh	Aplikace, čalounění, očka.
	04	05	Strečový trojitý cikcak steh	Elastický steh pro dekorativní lemy a prošívání.
	05	06	Tříkrokový cikcak steh	Elastické šití, látání, záplatování.
	06	07	Hexagonový steh	Dekoratивní steh pro strečové látky a lemy. Také se používá s navlečenou pružinou nití v cívce.
	07	-	Můstkový steh	Pro sešití látek a stehování quiltů, dekorativní steh pro quiltování a ozdobné lemování.
	08	-	Podkladový elastický steh	Spojovací steh pro spodní prádlo, froté, kůži, objemné látky, na kterých se překrývají švy.
	09	08	Křížkový lemovací steh	Elastický dekorativní lem na strečové látky.
	10	09	Steh pro slepý lem	Šití slepých lemů na tkaných látkách.
	11	10	Steh pro elastický slepý lem	Šití slepých lemů na elastických látkách.
	12	11	Strečový trikotový steh	Šití švů na strečových látkách.
	13	12	Uzavřený overlockový steh	Šití švů a obrubování strečových látek v jednom kroku.
	14	13	Standardní obrubovací steh	Šití švů a obrubování strečových látek v jednom kroku se zajištěním hrany.
	15	14	Uzavřený overlockový steh	Šití švů a obrubování strečových látek v jednom kroku.
	16	15	Standardní knoflíková díčka	Základní knoflíková díčka na halenky, košile a saka. Také pro povlaky.
	17	16	Oblá knoflíková díčka s podélným ryglováním	Knoflíková díčka na oděvy.
	18	17	Knoflíková díčka s očkem s podélným ryglováním	Krejčovská knoflíková díčka na saka a kalhoty.
	19	18	Strečová knoflíková díčka	Knoflíková díčka na strečové látky.
	20	19	Přišívání knoflíků	Přišívání knoflíků nebo ryglovací steh.
	21	20	Programovatelný látací steh	Látání děr nebo poškozených oděvů.

Quiltovací stehy

● = Aktivovaný IDT™ systém

Steh																	
3.0	22*	23	24	25	26	27	28	29	30	31	32	33	34	35	36	37	38
2.0	21*	22	23	24	25	26	27	28	29	30	31	32	33	34	35	36	37

Steh																	
3.0	39	40	41	42	43	44	45	46	47	48	49	50	51	52	53	54	55
2.0	38	39	40	41	42	43	44	-	-	45	46	-	-	-	47	-	-

* Steh 22 (21 na 2.0) se šije monofilovou nití (pro horní nit) a zvýšeným napětím nitě pro vytvoření efektu ručního šití.

Umělecké stehy

● = Aktivovaný IDT™ systém

Steh											
3.0	56	57	58	59**	60**	61**	62	63	64	65	66
2.0	-	-	-	48**	49**	50**	-	-	-	-	-

** Stehy 59, 60 a 61 (48, 49 a 50 na 2.0) je třeba pro nejlepší možný výsledek šít jehlou s křídélky po stranách hrotu.

Saténové stehy

Steh													
3.0	67	68	69	70	71	72	73	74	75	76	77	78	79
2.0	51	52	-	-	-	-	63	-	53	-	-	54	-

Dekorativní stehy

Steh																
3.0	80	81	82	83	84	85	86	87	88	89	90	91	92	93	94	95
2.0	55	56	57	-	58	59	60	-	61	-	62	64	65	-	66	67

Steh				
3.0	96	97	98	99
2.0	-	68	69	70

Poznámka: Při šití dekorativních stehů, použijte podkladový materiál pro nejlepší výsledek.

Příprava k šití

Vybalení stroje

1. Položte krabici na pevný rovný povrch. Vytáhněte stroj z krabice, odstraňte venkovní obaly a sejměte tvrdý kryt stroje.
2. Odstraňte veškerý vnější obalový materiál.

Poznámka: Váš šicí stroj PFAFF® passport™ je nastaven tak, aby poskytl ten nejlepší šicí výsledek při běžné pokojové teplotě. Příliš vysoké či příliš nízké teploty mohou ovlivnit výsledek šití.

Zapojení do elektrické sítě

Součástí příslušenství je přívodní kabel a pedál.

Poznámka: V případě pochyb při zapojování kontaktujte svého prodejce nebo kvalifikovaného elektrikáře. Pokud stroj nepoužíváte, odpojte přívodní kabel ze sítě.

Pro tento stroj se používá pedál typ C-9002.

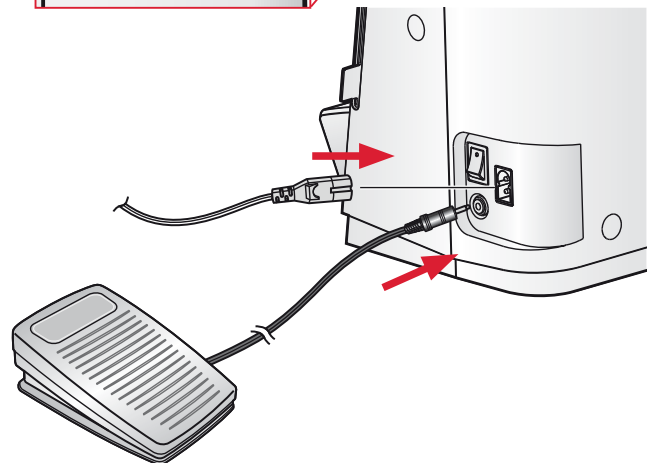
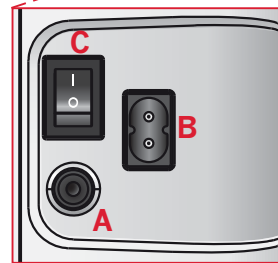
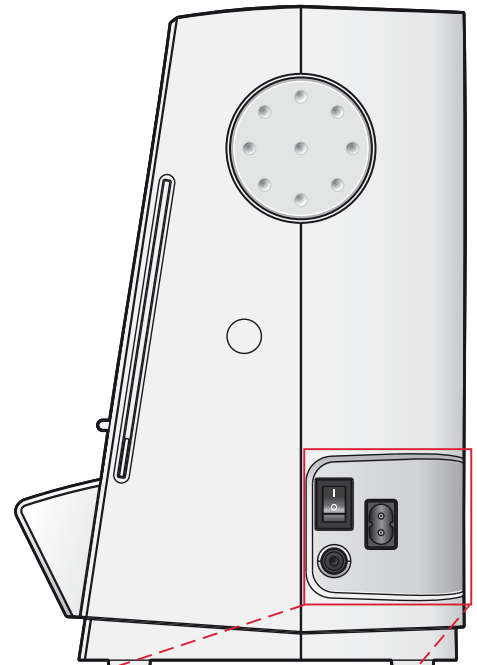
1. Zapojte kabel pedálu do přední zásuvky v pravé spodní části stroje (A).
2. Zapojte přívodní kabel do spodní zásuvky v pravém dolní části stroje (B). Přívodní kabel zapojte do zásuvky.
3. Stiskněte vypínač ON/OFF pro zapnutí stroje a osvětlení (C).

Uschování stroje po došití

1. Vypněte hlavní vypínač stroje.

Poznámka: Po vypnutí ve stroji zůstane zbytková energie. Toto způsobí, že kontrolka bude ještě pár sekund svítit, než se spotřebuje všechna energie. Toto je úplně běžné chování u energeticky úsporného zařízení.

2. Odpojte přívodní kabel ze zásuvky a poté ze stroje.
3. Odpojte kabel pedálu ze stroje. Pro praktičtější uschování omotejte kabel kolem pedálu.
4. Vložte všechno příslušenství do přihrádky. Nasadte přihrádku zpět na stroj.
5. Vložte pedál do prostoru nad volným ramenem.
6. Nasadte tvrdý kryt.



Pouze pro USA a Kanadu

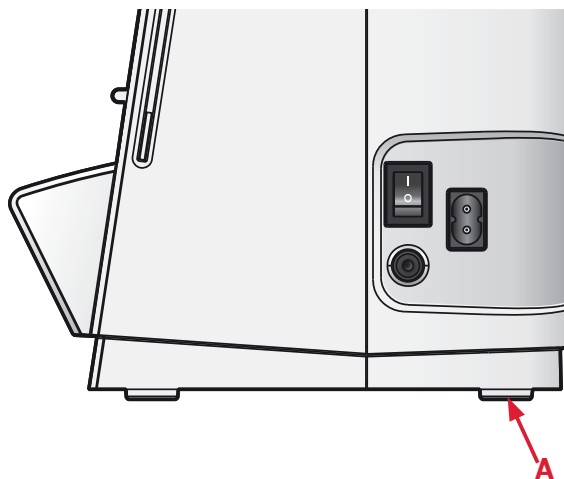
Tento šicí stroj má polarizovanou zástrčku (jedna vidlička je širší než druhá). Pro snížení rizika zásahu el. proudem je možné zástrčku vložít do zásuvky pouze jedním způsobem. Neprovádějte žádné úpravy zástrčky. Kontaktujte kvalifikovaného technika pro případnou úpravu.

Volné rameno

Pro použití volného ramena sejměte zásuvku s přihrádkou na příslušenství. Odstraňte jej vysunutím doleva.

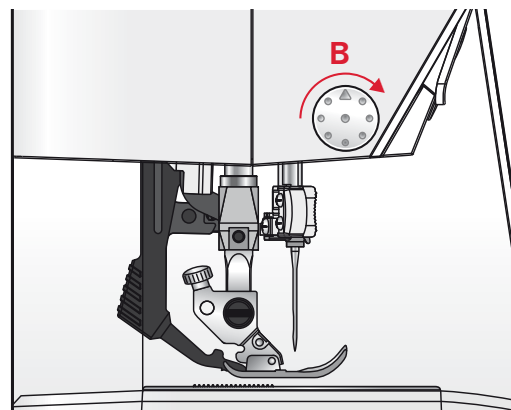
Vyrovnání základny stroje

Abyste se ujistili, že stroj stojí pevně na povrchu, je možné upravit výšku základové desky. Otočte šroubkem základové desky (A) rukou. Pro snížení otáčejte po směru hodinových ručiček a naopak.



Ořez nití

Pro použití ořezu nití vytáhněte nitě směrem zezadu dopředu, dle obrázku (B).



Nit'ové kolíky

Váš stroj má základní a přídatný nit'ový kolík. Ty jsou navrženy, aby bylo možné je použít s co nejvíce druhy nití. Hlavní nit'ový kolík je nastavitelný a lze jej použít v horizontální (nit se odvíjí ze špulky) a vertikální poloze (špulka se otáčí). Horizontální pozici lze použít pro většinu šicích a vyšívacích nití a vertikální se používá pro speciální nitě.

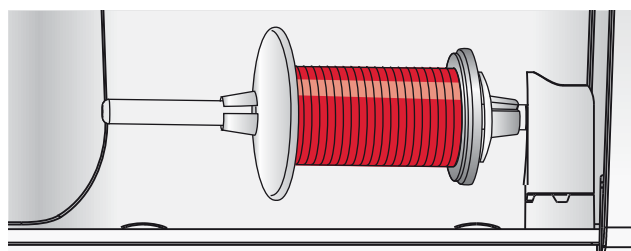
Horizontální poloha

Nasadte držák špulky a špulku na nit'ový kolík. Ujistěte se, že se nit odvíjí správně a nasadte druhý držák špulky.

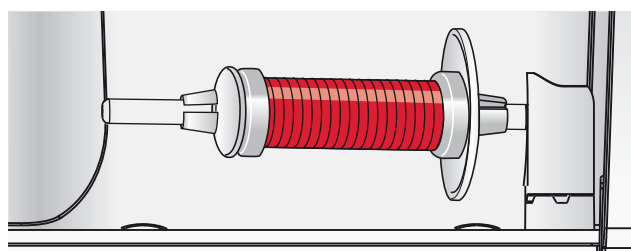
Vždy použijte držák větší, než je špulka.

Pro úzké špulky použijte malý držák před špulku. Pro větší špulky použijte větší držák před špulku.

Plochá strana držáku špulek by měla pevně přiléhat ke špulce nitě. Mezi držákem a špulku by neměla být žádná mezera.



Velký držák špulek



Malý držák špulek

Vertikální poloha

Zdvihněte nitový kolík do vertikální polohy. Nasadte velký držák špulek a použijte i plstěnou podložku. Ta předchází příliš rychlému otáčení špulky nitě.

Nenasazujte již na nit držák špulky, zabránil by špulce v otáčení.

Přídavný nitový kolík

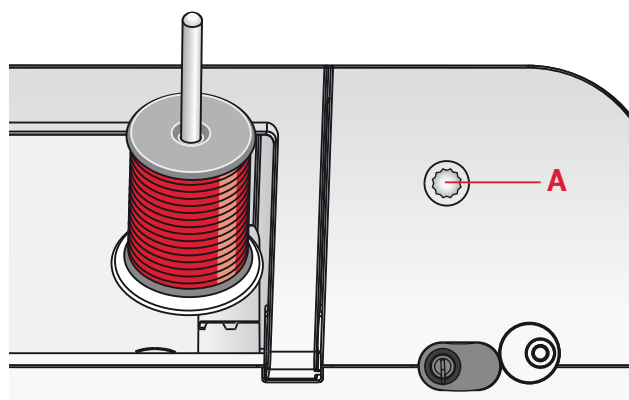
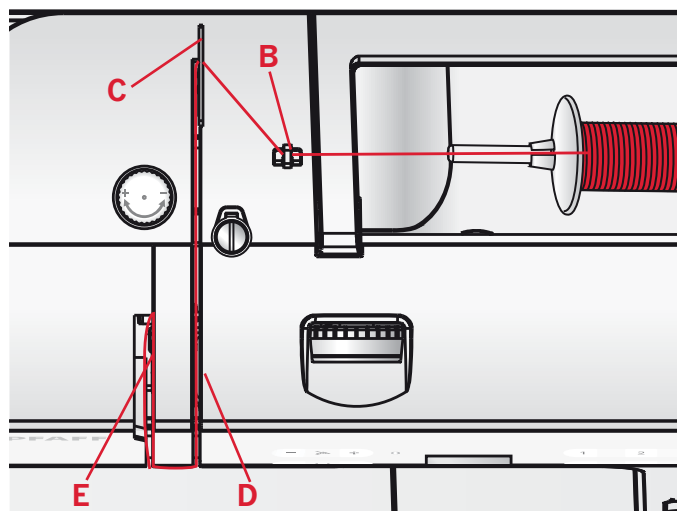
Přídavný nitový kolík se používá při navíjení spodní nitě, bez nutnosti vyvlékání horní nitě nebo při šití dvojehlou.

Nasadte přídavný nitový kolík do otvoru v horní části stroje (A). Nasadte velký držák špulek a plstěnou podložku pod špulku nitě.

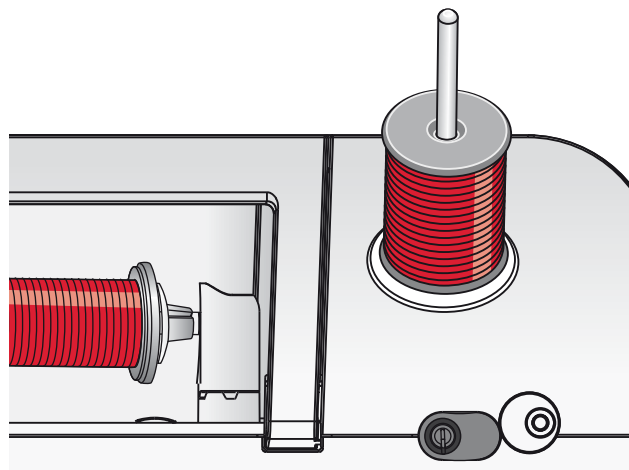
Navlékání stroje

Ujistěte se, že je přítlačná patka zdvižena a jehla je v nejvyšší poloze.

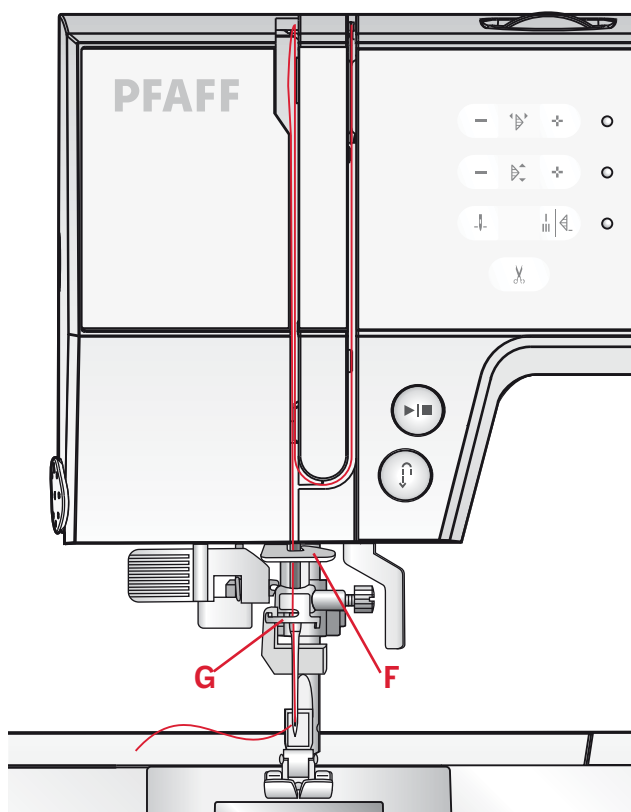
1. Nasadte špulku na nitový kolík a upevněte držák špulek o správné velikosti.
2. Provlékněte nit pravým vodičem nitě (B) směrem zepředu dozadu a levým vodičem nitě (C) zezadu dopředu. Provlékněte nit napínacími talířky (D).
3. Provlékněte nit dolů pravým výřezem a poté nahoru výřezem po levé ruce, viz obrázek.
4. Provlékněte nit otvorem v posuvné páčce horní nitě zprava (E) a dolů do vodiče nitě (F) a poté do vodiče nitě na jehelní svorce (G).
5. Navlékněte nit do jehly.



Hlavní nitový kolík ve vertikální poloze



Přídavný nitový kolík



Navlékač jehel

Navlékač jehel umožňuje automatické navlečení nitě do jehly. Jehla musí být v nejvyšší poloze. Stiskněte tlačítko jehla nahore/dole, abyste se ujistili, že je jehla zcela zdvižena.

Také doporučujeme spustit přítlačnou patku.

1. Použijte páčku navlékače pro jeho spuštění co nejvíce dolů. Háček navlékače (F) projde očkem jehly.
2. Vložte nit zezadu do háčku (G) viz obrázek a poté do háčku navlékače (F).
3. Lehce uvolněte páčku navlékače. Háček protáhne nit očkem jehly a vytvoří smyčku za jehlou. Vytáhněte smyčku za jehlou.

Poznámka: Navlékač jehel je navržen pro použití s jehlami o síle 70-120. Nelze jej použít pro jehly o síle 60 a tenčí, jehly s křídélky nebo dvojehly. Taktéž je dispozici další příslušenství k dokoupení, kde je třeba jehlu navléci ručně.

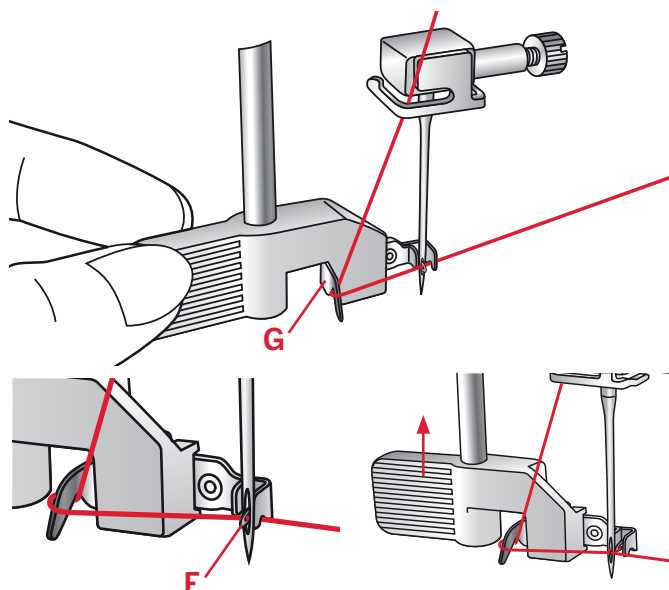
Pokud navlékáte jehlu ručně, ujistěte se, že ji navlékáte směrem zepředu dozadu.

Navlečení stroje při šití dvojehlou

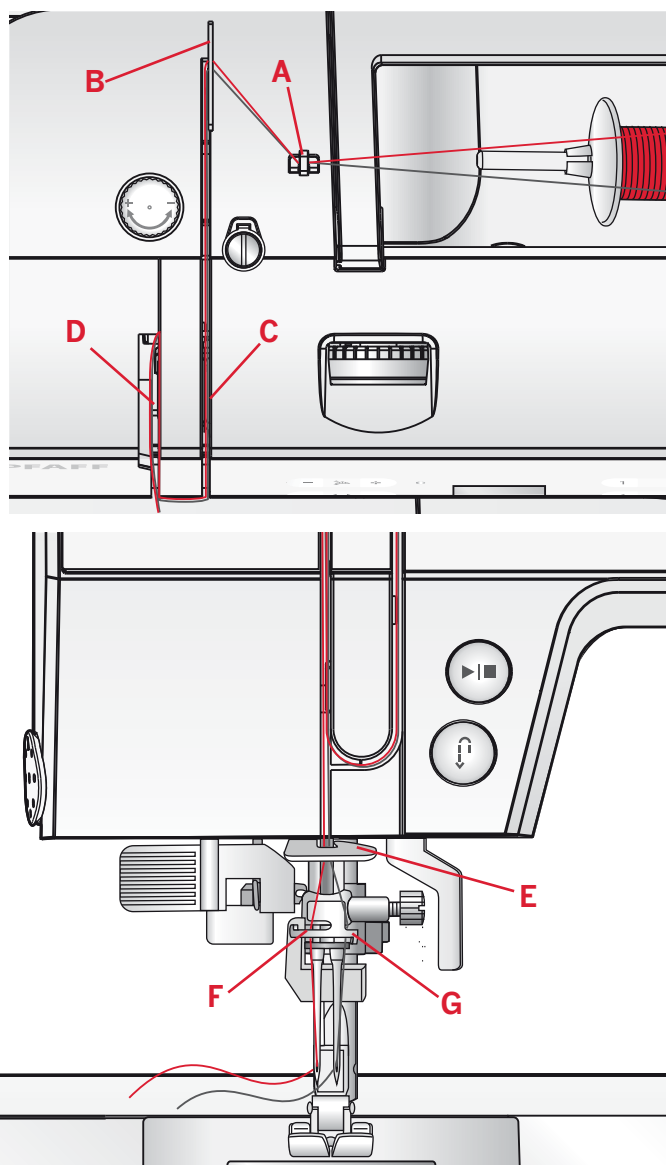
Vyměňte obyčejnou jehlu za dvojehlu. Ujistěte se, že je přítlačná patka zdvižena a jehla v nejvyšší poloze.

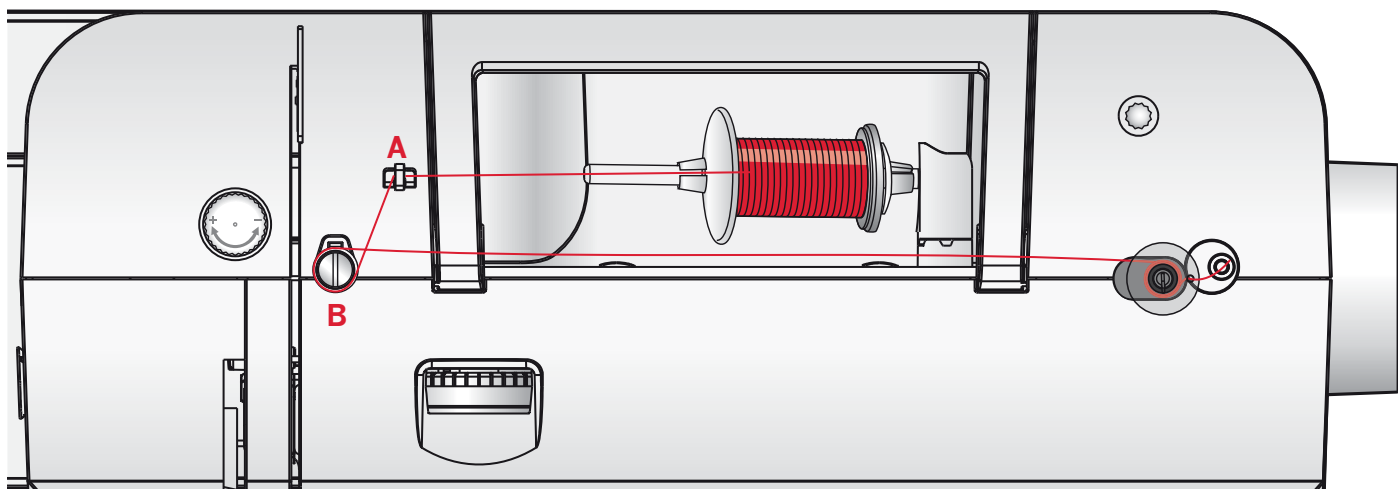
1. Navlékněte špulku nitě na nitový kolík a použijte držák špulky o správné velikosti. Nasadte přídatný nitový kolík, na něj poté nasadte velký držák špulky a plstěnou podložku. Nasadte druhou špulku nitě na přídatný kolík.
2. Navlékněte horní nit do pravého vodiče nitě (A) směrem zepředu dozadu a do levého vodiče (B) směrem zezadu dopředu. Provlékněte obě nitě napínacími disky (C).
3. Provlékněte obě nitě pravým výřezem a poté nahoru výřezem po levé ruce.
4. Poté navlékněte nitě zprava do posuvné páčky horní nitě (D) a dolů do vodiče na jehelní svorec (E). Jednu z nití navlékněte vodičem vlevo (F) a druhou vodičem vpravo (G). Ujistěte se, že se nitě při navlékání nezamotají.
5. Navlékněte jehly ručně.

Poznámka: Váha a nehladký povrch u speciálních nití, jako jsou např. metalické, může způsobit zvýšené napětí. Snížením napětí můžete předejít zlomení jehly.



Poznámka: Pokud budete šít dvojehlou, bude třeba snížit šířku stehu, abyste předešli poškození jehel, stehové desky nebo patky. Záleží na umístění stehu, šíři stehu a/nebo na velikosti dvojehly a jejím rozpichu.



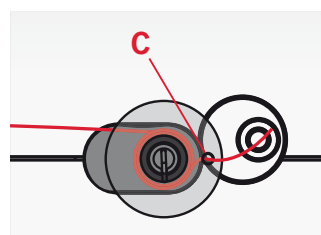


Navíjení cívek

1. Nasadte špulku nitě na nitový kolík v horizontální poloze. Nasadte držák špulek a pevně jej zatlačte ke špulce nitě.
2. Provlékněte nit vodičem nitě (A) směrem zepředu dozadu. Provlékněte ji kolem napínacího vodiče nitě (B) po směru hodinových ručiček, viz obrázek.
3. Nit provlékněte otvorem v cívce směrem zevnitř ven (C).
4. Nasadte prázdnou cívku na hřídel navíječe.
5. Zatlačte páčku navíječe doleva směrem k cívce. Písmena "SP" se rozsvítí na LED displeji (D).

Sešlápněte pedál pro spuštění navíjení.

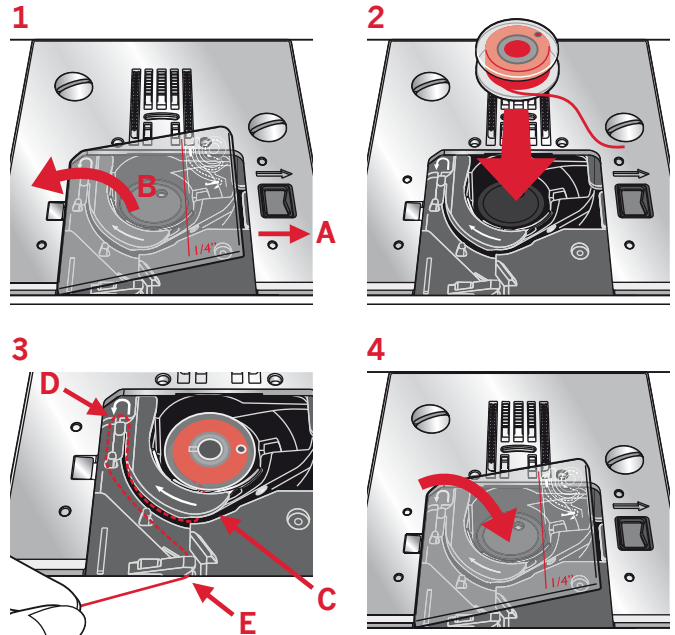
Jakmile je cívka plně navinuta, zatlačte zářezku navíječe doleva. Odstraňte cívku a odstříhnete nit.



Vložení cívky do cívkového pouzdra

Před vkládáním či vyjmutím cívky se ujistěte, že je jehla zcela zdvižena a stroj je vypnutý. Odstraňte kryt cívky stisknutím tlačítka pro uvolnění krytu cívky směrem doprava (A). Odstraňte kryt cívky (B).

1. Vložte cívku do cívkového pouzdra tak, aby se nit odvíjela proti směru hodinových ručiček.
2. Provlékněte nit výřezem (C).
3. Prstem lehce přidržte cívku, vytáhněte nit dle vyznačených šipek do vodičů na stehové desce směrem od vodiče (C) k (D).
4. Vytáhněte nit ve směru vyznačených šipek ve stehové desce do vodičů (D) a (E).
5. Pro odříznutí přesahující spodní nitě ji vytáhněte k ořezovému ostří v bodě (E).
6. Znovu nasadte kryt cívky.



IDT™ systém (integrované duální podávání)

Pro precizní šití jakýchkoliv látek nabízí PFAFF® passport™ ideální řešení - integrované duální podávání IDT™ systém. Stejně jako na průmyslových šicích strojů IDT™ systém podává současně látku shora i zespoda. Látka je podávána naprosto přesně. Na lehkých materiálech (např. hedvábí či rajon) předcházíte díky IDT™ systému krčení švů. Pomáhá také při šití látek s geometrickým vzorem, kde je podávání podstatně přesnější. IDT™ systém také pomáhá při šití více vrstev látky, kdy nedochází k posunování jednotlivých vrstev při šití.

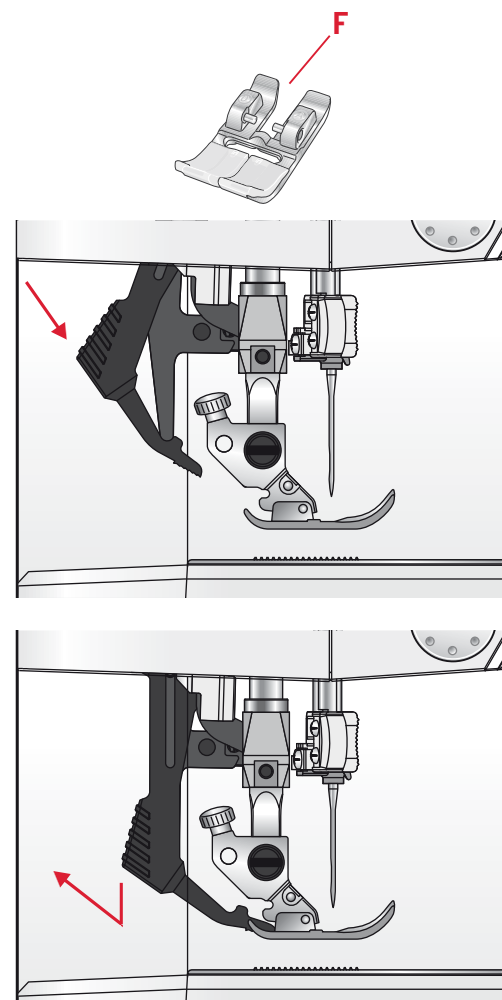
Aktivování IDT™ systému

Důležité: Pro veškerou práci s IDT™ systémem použijte přítlačné patky se středovým zadním výřezem (F).

Zdvihněte přítlačnou patku. Spusťte IDT™ systém dolů, dokud nezapadne na místo k patce.

Deaktivování IDT™ systému

Zdvihněte přítlačnou patku. Dvěma prsty přidržte IDT™ systém u žebrované patky. Spusťte IDT™ systém dolů a poté směrem od sebe a pomalu jej uvolněte zpět nahoru.



Přítlak patky

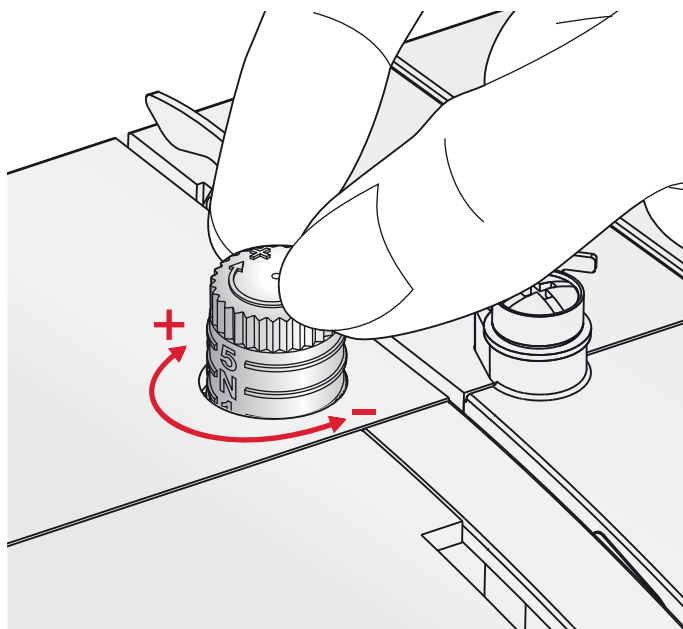
Přítlak patky je nastaven na výchozí standardní hodnotu "N". Ve většině případů není třeba přítlak patky upravovat. Při použití speciálních technik nebo šití velmi lehkých či velmi silných materiálů může však úprava přítlaku patky zlepšit výsledek i komfort šití.

Při šití velmi lehkých materiálů uvolněte přítlak patky otočením kolečka ve směru šipky, viz obrázek.

Poznámka: Pokud kolečkem otočíte příliš proti směru hodinových ručiček, může se zcela odšroubovat. Pokud se tak stane, jednoduše je nasadte zpět a našroubujte otáčením po směru hodinových ručiček, dokud nebude držet na místě.

Pro těžké látky zvyšte napětí horní nitě otočením po směru hodinových ručiček.

Poznámka: Pokud kolečkem otáčíte až do bodu, kdy se zastaví a není již možné jím dále pohnout, dosáhli jste maximálního možného přítlaku patky. Nezkoušejte tedy otáčet kolečkem dál!



Napětí nitě

Pro nastavení napětí nitě otočte kolečkem v horní části stroje. Napětí je třeba nastavit v závislosti na druhu látky, výztuhy, nitě, počtu vrstev apod.

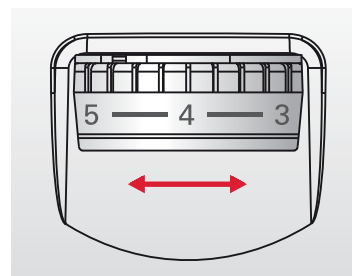
Pro nejlepší vzhled a odolnost stehu se ujistěte, že je napětí nití nastaveno správně. Při běžném šití se jehly rovnoměrně provazují mezi dvěma vrstvami látek.

Pokud je spodní nit viditelná na lícové straně látky, je napětí horní nitě příliš vysoké. Snižte napětí horní nitě.

Pokud je horní nit viditelná na rubové straně látky, je napětí horní nitě příliš nízké. Zvyšte napětí horní nitě.

U dekorativních stehů a knoflíkových dírek by měla být horní nit lehce viditelná na rubové straně látky.

Nejdříve proveďte zkušební šití na kousek látky, kterou budete šít, abyste zkontrolovali správné napětí, případně provedli úpravy v nastavení.



Jehly

Jehly jsou velmi důležitou součástí šicího stroje a mají velký vliv na výsledek šití. Používejte pouze kvalitní jehly, doporučujeme jehly Schmetz, Singer - 130/705 H. Balení jehel, které je součástí příslušenství stroje obsahuje ty nejpoužívanější jehly:

Univerzální jehla (A)

Univerzální jehly mají lehce zaoblený hrot a jsou k dispozici v mnoha různých velikostech a pro různé silné materiály.

Strečová jehla (B)

Strečové jehly mají speciální zkosení, aby se efektivně předcházelo vynechávání stehů na pružných látkách. Používají se na úplety, plavkovinu, fleecce, syntetický semiš a kůži. Jsou označeny žlutě.

Vyšívací jehla (C)

Vyšívací jehly mají speciální zkosení a lehce oblý hrot a větší očko, aby se předešlo trhání nitě a poškození materiálu při šití. Používejte pro metalické a jiné speciální nitě na vyšívání a dekorativní šití. Jsou označeny červeně.

Jehla na jeans (D)

Jehly na denimový materiál mají ostrý hrot, aby pronikly hustě tkaným materiálem a předešlo se poškození jehly. Používejte pro kanvas, jeans, mikrovlákno. Jsou označeny modře.

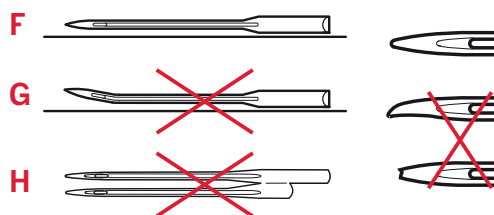
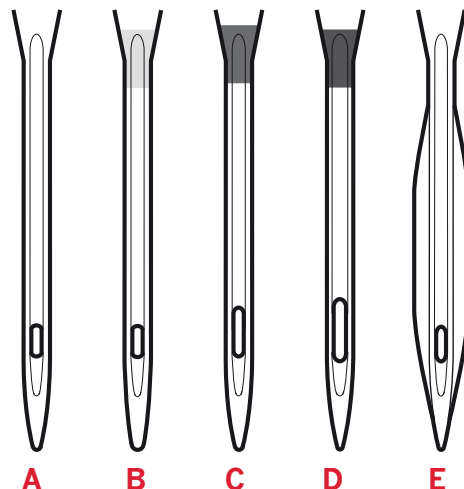
Jehla s křídélky (E)

Jehly s křídélky mají po bocích malá křídélka pro vyseknutí otvorů v látce při šití například ažurových vzorů, lemovacích stehů na látkách z přírodních vláken.

Poznámka: Jehly je třeba měnit často. Vždy používejte jehlu ostrou a rovnou. (F).

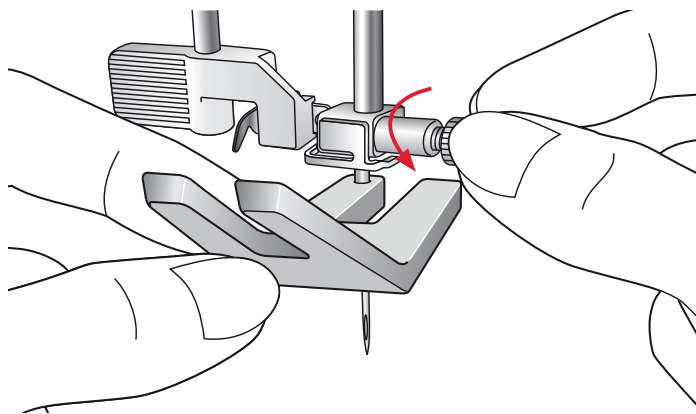
Poškozená jehla (G) může způsobovat vynechávání stehu, trhání nití a poškození látky. Může také dojít k poškození stehové desky.

Nepoužívejte asymetrické dvojčehly (H), může dojít k poškození stroje.



Výměna jehly

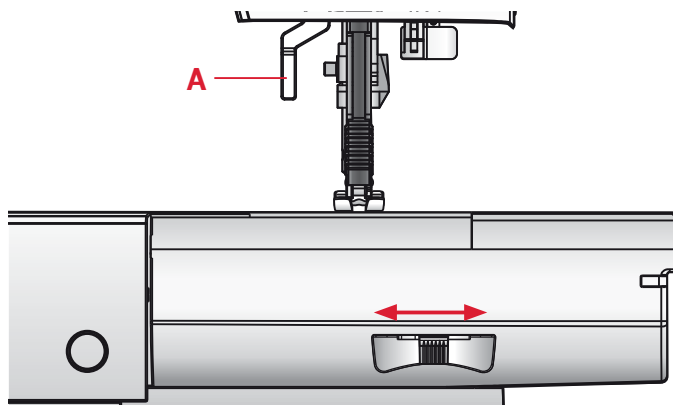
1. Použijte otvor v multifunkčním nástroj pro přidržení jehly.
2. Uvolněte šroubek jehelní svorky. Použijte šroubovák, pokud je třeba.
3. Odstraňte jehlu.
4. Vložte novou jehlu, použijte multifunkční nástroj. Zatlačte jehlu co nejvíce nahoru, plochou stranou dozadu.
5. Utáhněte pevně šroubek jehelní svorky.



Spuštění podavače

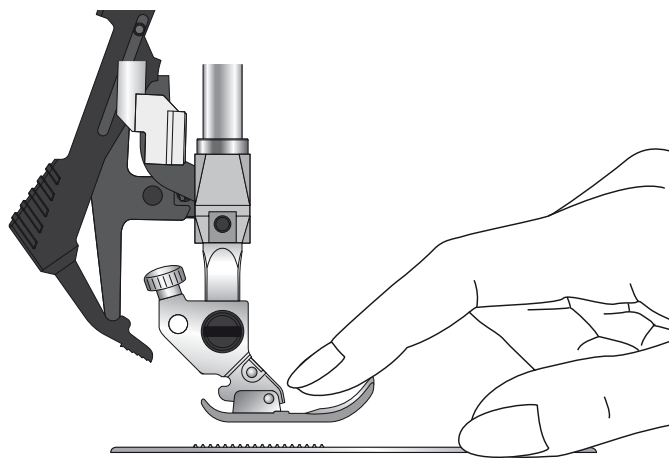
Podávací zoubky lze spustit posunutím páčky v zadní části volného ramena směrem doleva. Posuňte páčku doprava, pokud chcete zoubky opět vysunout.

Poznámka: Pokud se zoubky nevysunou ihned po posunutí páčky, otočte ručním kolem směrem k sobě nebo začněte šít, zoubky se automaticky vysunou.



Páčka pro zdvih přítlačné patky

Přítlačná patka je spuštěna nebo zdvižena pomocí páčky (A). Pokud šijete těžší materiály nebo více vrstev látky, lze zdvihnout přítlačnou patku výš, než je běžná zdvižená poloha, pro snadnější umístění silnějších vrstev pod patku.



Výměna přítlačné patky

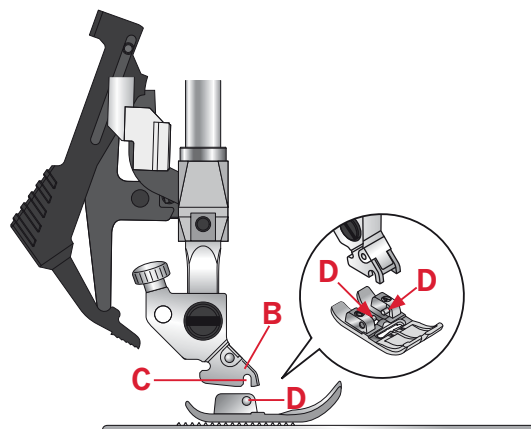
Odstranění přítlačné patky

Zatlačte na přítlačnou patku prstem, viz obrázek, dokud se neuvolní z držáku patek.

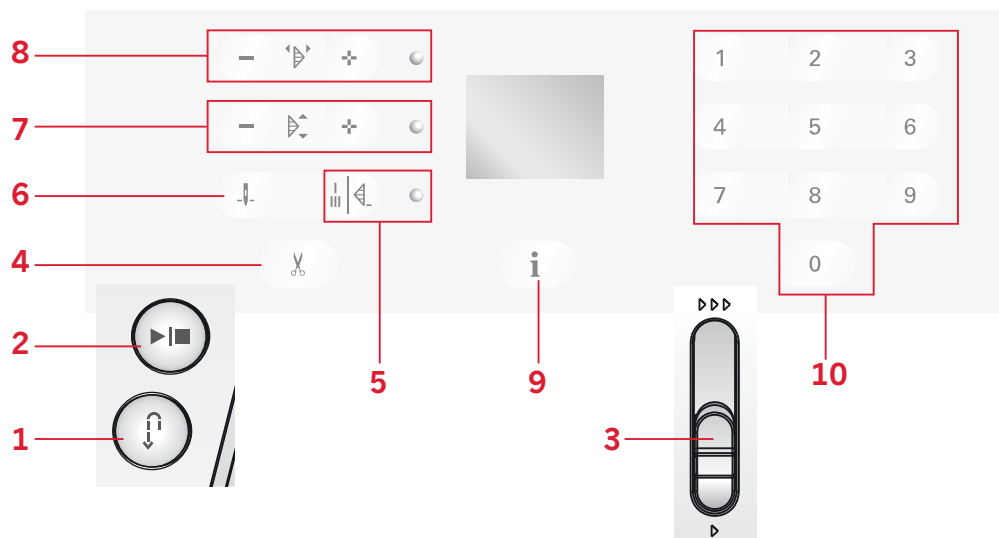
Nasazení přítlačné patky

Umístěte přítlačnou patku pod držák patek (B) srovnejte výřez v držáku (C) s hřídelkami patky (D). Spusťte přítlačnou tyč a tím zafixujete patku do držáku.

Poznámka: Zkontrolujte, zda je patka správně nasazena zdvižením páčky.



Tlačítka passport™ 3.0



Zpětný chod (1)

Pokud stisknete tlačítko zpětného chodu v průběhu šití, bude stroj šít v opačném směru, dokud budete tlačítko přidržovat.

Zpětný chod se používá také při látání.

Start/stop (2)

Stiskněte toto tlačítko pro spuštění či zastavení stroje bez použití pedálu. Stiskněte jedenkrát pro spuštění a jedenkrát pro zastavení stroje.

Ovladač rychlosti šití (3)

Páčka pro ovládání rychlosti šití určuje maximální šicí rychlost. Pro zvýšení rychlosti šití posuňte páčku směrem nahoru, pro snížení rychlosti šití posuňte páčku směrem dolů.

Odsřih nitě (4)

Zmáčkněte toto tlačítko, když nešíjete, a stroj odstříhne horní i spodní nit. Zmáčkněte toto tlačítko v průběhu šití a stroj dokončí steh, zapošíje a odstříhne horní i spodní nit.

Okamžité zapošití/Zapošití (5)

Pro okamžité zapošití stiskněte tlačítko v průběhu šití. Stroj ušije zapošivací stehy a automaticky se zastaví.

Pro nastavení stroje, aby po došití automaticky zapošil na konci stehu, stiskněte tlačítko před zahájením šití. LED světýlko v blízkosti tlačítka se rozsvítí. Po ušití požadované délky stehu stiskněte tlačítko zpětného chodu v průběhu šití. Stroj dokončí aktuální steh, zapošije a automaticky se zastaví.

Poznámka: Funkce zapošití není dostupná pro stehy číslo 16-21.

Jehla nahoře/dole (6)

Stiskněte toto tlačítko pro zdvih či spuštění jehly. Nastavení polohy jehly při došití je stisknutím tlačítka také změněno.

Jehlu lze zdvihnout či spustit i poklepnutím na pedál.

Délka stehu (7)

Zvýšit nebo snížit délku stehů lze pomocí tlačítek "+" a "-".

Šíře stehu a poloha jehly (8)

Zvýšit nebo snížit šíři stehu lze pomocí tlačítek "+" a "-".

U rovných stehů použijte tlačítka "+" a "-" pro změnu polohy jehly.

Poznámka: Je k dispozici 29 různých pozic jehly při šití 3.5 na displeji znamená jehlu v centrální poloze.

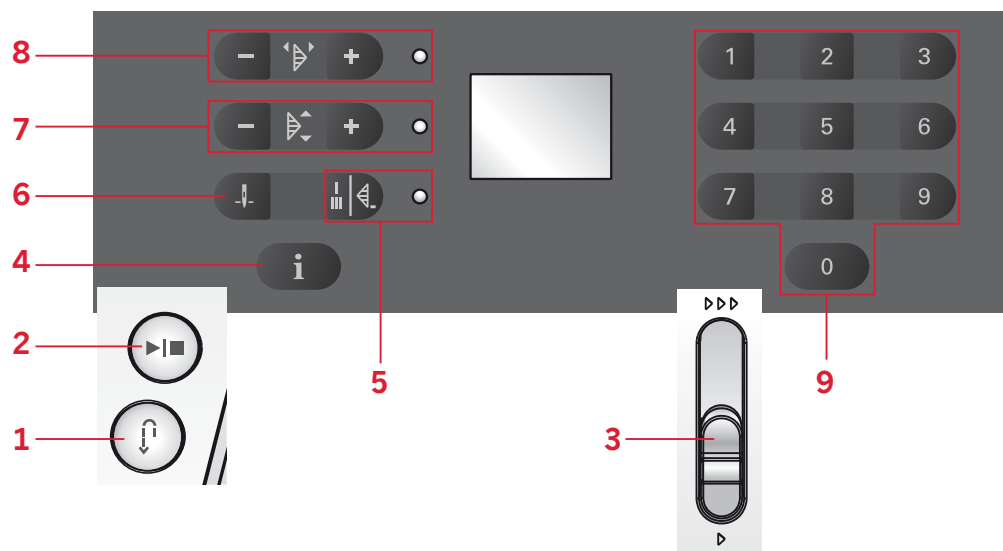
Informační tlačítko (9)

Stiskněte toto tlačítko pro zobrazení doporučené přítlačné patky na LED displeji. Pokud je tečka viditelná ve spodní pravém rohu obrazovky, IDT™ systém je třeba aktivovat.

Volba stehu (10)

Stiskněte kombinaci tlačítek 0 až 9 pro volbu stehu pod tímto číslem.

Tlačítka passport™ 2.0



Zpětný chod (1)

Pokud stisknete tlačítko zpětného chodu v průběhu šití, bude stroj šít v opačném směru, dokud budete tlačítko přidržovat.

Zpětný chod se používá také při látání.

Start/stop (2)

Stiskněte toto tlačítko pro spuštění či zastavení stroje bez použití pedálu. Stiskněte jedenkrát pro spuštění a jedenkrát pro zastavení stroje.

Ovladač rychlosti šití (3)

Páčka pro ovládání rychlosti šití určuje maximální šicí rychlost. Pro zvýšení rychlosti šití posuňte páčku směrem nahoru, pro snížení rychlosti šití posuňte páčku směrem dolů.

Informační tlačítko (4)

Stiskněte toto tlačítko pro zobrazení doporučené přítlačné patky na LED displeji. Pokud je tečka viditelná ve spodní pravém rohu obrazovky, IDT™ systém je třeba aktivovat.

Okamžité zapoštění/Zapoštění (5)

Pro okamžité zapoštění stiskněte tlačítko v průběhu šití. Stroj ušije zapošívací stehy a automaticky se zastaví.

Pro nastavení stroje, aby po došití automaticky zapošil na konci stehu, stiskněte tlačítko před zahájením šití. LED světýlko v blízkosti tlačítka se rozsvítí. Po ušití požadované délky stehu stiskněte tlačítko zpětného chodu v průběhu šití. Stroj dokončí aktuální steh, zapošije a automaticky se zastaví.

Poznámka: Funkce zapoštění není dostupná pro stehy číslo 15-20.

Jehla nahoře/dole (6)

Stiskněte toto tlačítko pro zdvih či spuštění jehly.

Nastavení polohy jehly při došití je stisknutím tlačítka také změněno.

Jehlu lze zdvihnout či spustit i poklepáním na pedál.

Délka stehu (7)

Zvýšit nebo snížit délku stehů lze pomocí tlačítek "+" a "-".

Šíře stehu a poloha jehly (8)

Zvýšit nebo snížit šíři stehu lze pomocí tlačítek "+" a "-".

U rovných stehů použijte tlačítka "+" a "-" pro změnu polohy jehly.

Poznámka: Je k dispozici 29 různých pozic jehly při šití. 3.5 na displeji znamená jehlu v centrální poloze.

Volba stehu (9)

Stiskněte kombinaci tlačítek 0 až 9 pro volbu stehu pod tímto číslem.

Varovné zprávy/zvuková upozornění

Hlavní motor přetížen

Váš šicí stroj může být přetížen při šití těžkých materiálů, pokud dojde k zamotání či zaseknutí nití nebo nelze otáček osou ručního kola. Ozve se monotónní pípání a rozblíkají se písmena "EL" na LED displeji. Prosím, přejděte na stranu 29 pro nalezení doporučeného řešení problému. Jakmile problém odstraníte, můžete pokračovat v šití.



Poznámka: Pokud šijete a dojde k zamotání nitě uvnitř stroje, chapač zabrání jehle v pohybu a bezpečnostní spínač zcela zastaví stroj. Restartujte šicí stroj stisknutím tlačítka ON/OFF - stroj vypněte a znovu zapněte.

Poznámka: Pokud problém přetrvává, kontaktujte svého autorizovaného PFAFF® prodejce.

Navíjení cívek

Jakmile posunete páčku pro navíjení cívek doprava, rozsvítí se písmena "SP" na LED displeji.

Pokud stisknete jakékoliv tlačítko, pípnutí vás bude informovat, abyste posunuli navíječ cívek doleva do běžné šicí polohy.

Poznámka: V navíjecí poloze nelze šít.



Zvuk stroje

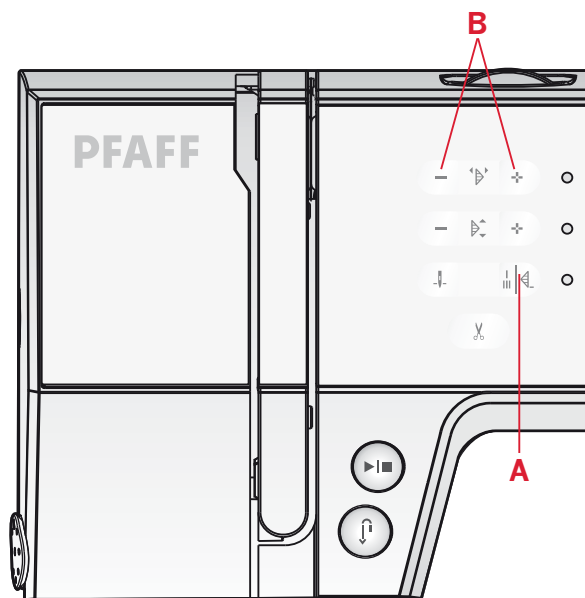
Je možné vypnout zvuková upozornění stroje.

Stiskněte tlačítko okamžitého zapoštění (A) při zapnutí stroje.

Zvolte mezi audio ON nebo OFF stisknutím tlačítek pro nastavení šířky stehu "+" nebo "-" (B).

Stiskněte "-" pro vypnutí zvuku a na displeji se objeví "0". Stiskněte "+" pro zapnutí zvuku a na displeji se objeví "1".

Znovu stiskněte tlačítko okamžitého zapoštění pro návrat do šicího režimu.



Šití

Jakmile zapnete stroj, je jako přednastavený steh automaticky zvolen rovný steh 00 (01 na 2.0).

Volba stehu

Stiskněte kombinaci tlačítek 0 až 9 pro volbu stehu, který je tímto číslem označen.

Nastavení stehu

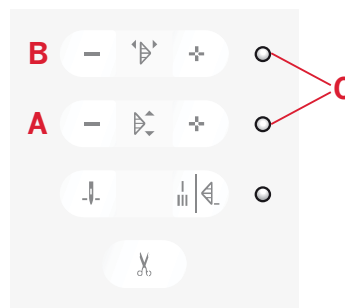
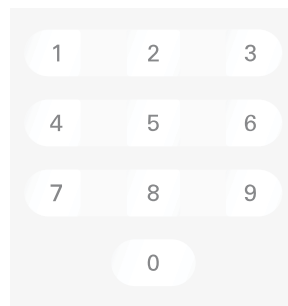
Váš stroj automaticky nastaví délku (A) a šířku/polohu (B) pro zvolený steh. Můžete také provádět vlastní úpravy na zvoleném stehu.

Změny nastavení ovlivní pouze zvolený steh a budou vymazány po zvolení jiného stehu. Změny v nastavení nejsou automaticky ukládány ani po vypnutí stroje.

Stiskněte jednou "+" nebo "-" vedle nastavení, která chcete změnit. Nastavená hodnota bude vyznačena v číslech na displeji a LED světýlko (C) se rozsvítí. Změňte hodnotu nastavení stisknutím tlačítek "+" nebo "-" jakmile LED svítí.

Jakmile dosáhnete maximální nebo minimální hodnoty nastavení, ozve se zvukové upozornění.

Poznámka: Přednastavená hodnota nastavení bude svítit na displeji při posunu v menu hodnoty nastavení.

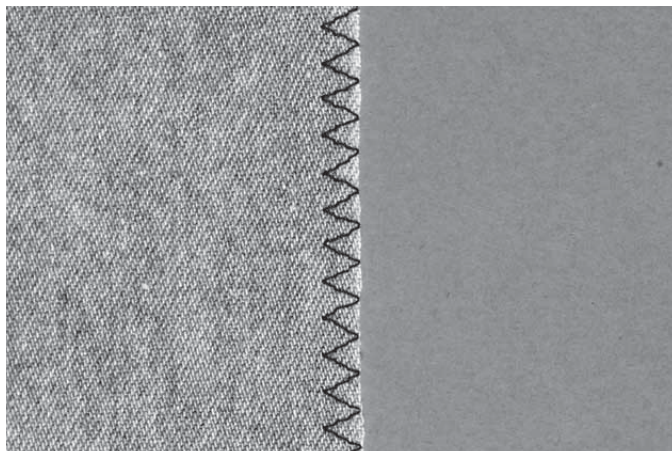


Šicí techniky

Tříkrokový cikcak steh

Steh číslo 05 (06 na 2.0) se používá pro zaobroubení hran materiálu. Jehla při šití prochází vlevo látkou a vpravo začišťuje hranu látky.

Steh číslo 05 (06 na 2.0) se také používá jako pružný steh na strečové látky.



Knoflíkové dírky

Knoflíkové dírky jsou speciálně upraveny pro různé druhy materiálů a oděvů. Nahlédněte na tabulku stehů - viz strana 7 tohoto návodu k obsluze - pro popis jednotlivých knoflíkových dírek.

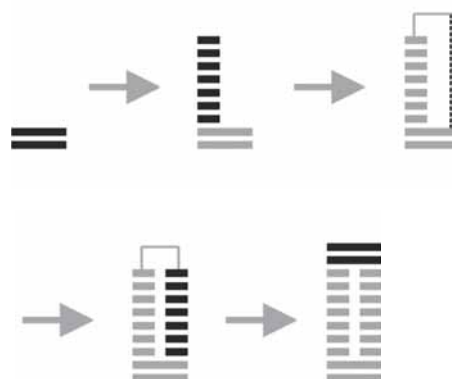
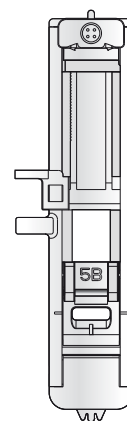
Látku je třeba vyztužit či stabilizovat v místě, kde budete knoflíkovou dírkou našít.

Jednokroková knoflíková patka 5B

1. Vyznačte si umístění knoflíkové dírky na oděv.
2. Nasadte knoflíkovou patku 5B a vytáhněte destičku držáku knoflíků. Vložte knoflík. Tím stanovíte délku knoflíkové dírky.
3. Ujistěte se, že je nit protažená otvorem v knoflíkové patce a umístěná pod patkou.
4. Zvolte požadovanou knoflíkovou díрку, upravte její délku v případě potřeby.

Poznámka: Vždy nejdříve ušijte zkušební knoflíkovou díрку na zvláštní kousek látky, kterou budete používat.

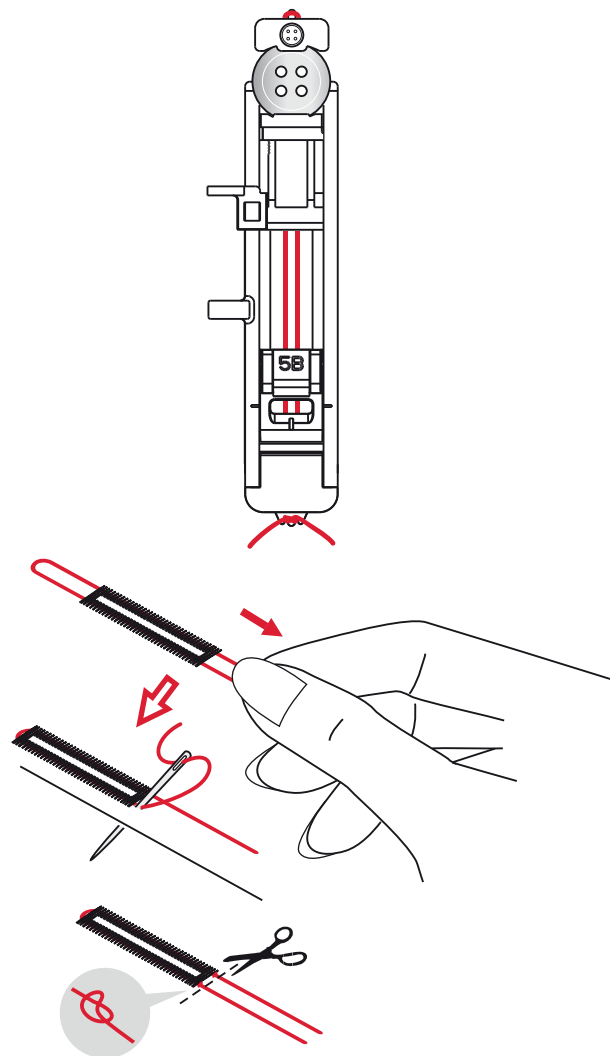
5. Umístěte oděv pod přitlačnou patku tak, aby značka umístění knoflíkové dírky byla srovnána se středovou částí knoflíkové patky.
6. Spusťte knoflíkovou páčku co nejvíce dolů a zatlačte ji dozadu, směrem od sebe.
7. Přidržte konec horní nitě a začněte pomalu šít. Knoflíková dírka je šita od přední části patky směrem dozadu.
8. Jakmile stroj došije knoflíkovou díрку, zdvihněte přitlačnou patku.



Kordová knoflíková dírka (na strečové látky)

Při šití knoflíkových dírek na pružné materiály doporučujeme ušít kordovou knoflíkovou díрку pro zvýšení stability a zachování tvaru knoflíkové dírky, aby nedocházelo k jejímu vytahování.

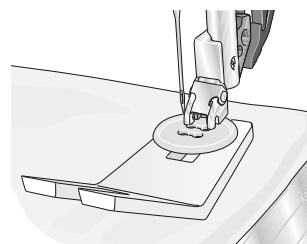
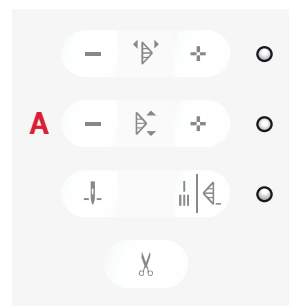
1. Zahákněte silnou nit (kord) nebo perličkovou bavlnku přes výčnělek v zadní části knoflíkové patky 5B. Provlékněte nitě pod patkou, směrem dopředu a přidržte je prstem v přední části patky, viz obrázek.
2. Ušijte knoflíkovou díрку. Boční sloupky knoflíkové dírky budou ušity přes vyztužovací provázek.
3. Jakmile je knoflíková dírka dokončena, uvolněte přidržovanou nit a zatáhněte ji směrem k sobě.
4. Překřížte oba konce nití a navlékněte je do velké jehly, provlékněte na rubovou stranu a přivažte k sobě, aby nedošlo k jejich uvolnění.
5. Pro proříznutí knoflíkové dírky použijte páraček, postupujte opatrně, aby nedošlo k poškození stehů.



Přišívání knoflíků

1. Pro přišívání knoflíků odstraňte přítlačnou patku a zvolte steh pro přišívání knoflíků, číslo 20 (19 na 2.0).
2. Spusťte podávací zoubky.
3. Umístěte knoflík pod přítlačnou tyč. Pomalu otáčejte ručním kolem k sobě, abyste se ujistili, že jsou dírky v knoflíku srovnané a odpovídají pohybu jehly při šití a je nastavena správná šířka stehu pro zvolený knoflík. V případě potřeby upravte šířku stehu, aby odpovídala vzdálenosti dírek v knoflíku.
4. Počet stehů pro přišití knoflíku můžete zvýšit nebo snížit pomocí tlačítek pro nastavení délky stehu (A). Nastavený počet stehů je vyznačen na displeji. Přednastavená hodnota je 6 stehů.
5. Začněte šít. Stroj ušije nastavený program, zapošíje a automaticky se zastaví.

Poznámka: Pro vytvoření nožky pod knoflíkem použijte multifunkční nástroj. Můžete také použít patku pro přišívání knoflíků 820473096, kterou lze dokoupit zvlášť.

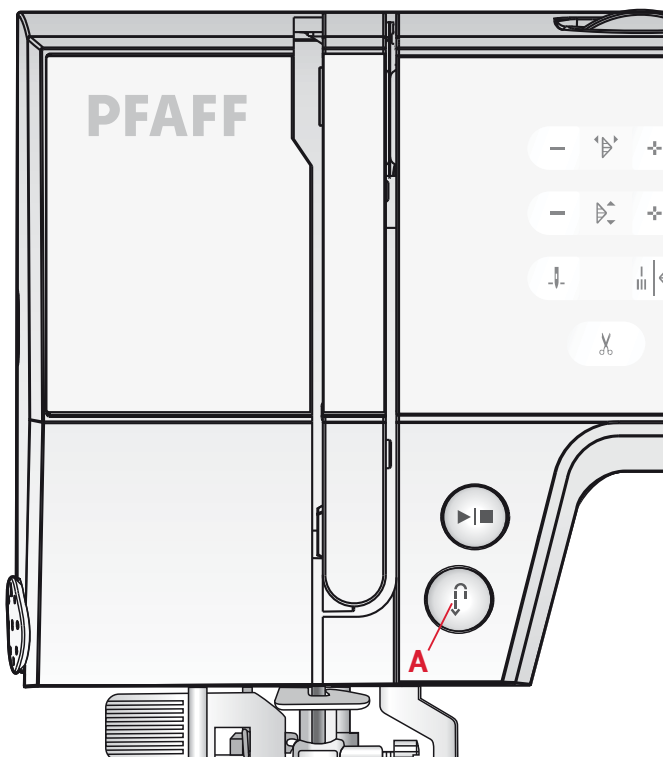


Látání a zapravování

Zalátání či zapravením malého poškození můžete zachránit oděv. Zvolte nit v barvě, která se co nejvíce přibližuje barvě oděvu.

1. Přiložte kousek látky či výztuhy na poškozené místo a umístěte pod přítlačnou patku.
2. Zvolte steh číslo 21 (20 na 2.0), látací steh.
3. Začněte šít na díru a poté přes ni.
4. Jakmile přešijete celou díru v oděvu, stiskněte tlačítko zpětného chodu (A) pro nastavení délky celého stehu. Šicí stroj automaticky dokončí steh.
5. Přednastavená hodnota je, že stroj bude šít stejnou velikost látacího stehu do čtverce, jednoduše pokračujte v šití.
Pro nastavení jiné délky látacích stehů zvolte tento steh znovu a pokračujte v krocích 3 a 4 výše.

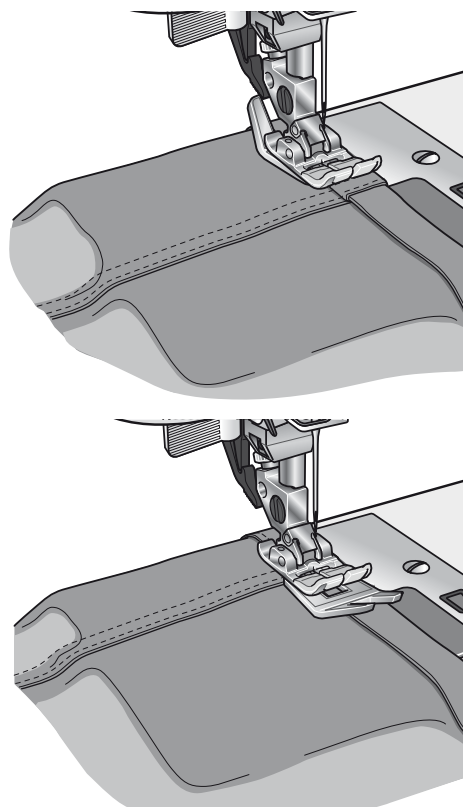
Poznámka: Látací stehy lze také šít s použitím knoflíkové patky 5B. Nastavte délku látacích stehů vytažením držák knoflíku na patce a spusťte knoflíkovou páčku pro ušití stehů.



Šití lemů na těžkých materiálech

Při přešívání přes švy u extra silných či těžkých materiálů (například zkracování jeanových kalhot), může dojít k vyskočení patky z držáku při přejíždění přes silný šev. Použijte multifunkční nástroj pro vyrovnání skoku, který musí patka přešít.

Jedna strana multifunkčního nástroje je silnější než druhá. Použijte tu, která tloušťkou více odpovídá výšce švu.



Quiltování

Quilt obvykle sestává ze tří vrstev, dvou vrstev látky a vnitřní výztuhy (tzv. sandwich).

Pro spojení těchto tří vrstev můžete využít širokou škálu různých stehů a technik, které stroj nabízí.

Stitch-in-the-Ditch

Použijte patku pro ozdobný steh 1A s IDT™ systémem. Stich-in-the-Ditch znamená použití vodiče na přítlačné patce a dle nich pokračovat v šití švů v quiltovaném bloku.

Nejdříve sešpendlete či přistehujte všechny vrstvy quiltu, začněte šít od prostředka směrem ven. Sešpendlete po každých 15-20 cm (6-8 palcích).

Poznámka: Je možné také použít speciální patku pro techniku Stich-in-the-Ditch pro IDT™ systém s číslem 820925096, kterou lze dokoupit zvlášť.

Crazy quilt

Jedná se o ozdobení quiltu speciální dekorativní technikou. Steh je možné šít v odpovídající barvě nebo naopak v kontrastní. Dekorativní nitě jako rayon nebo vyšivací či silné bavlněné nitě se také pro tuto techniku používají.

Volné prošívání

Volné prošívání (quiltování) se používá pro spojení jednotlivých vrstev quiltu, ale také jako dodání zajímavého efektu vašemu quiltu.

Volné prošívání se provádí se spuštěným podavačem. Látkou pohybujete ručně a tím stanovujete jak výsledný tvar prošívání, tak délku jednotlivých stehů.

1. Nastavte stroj na volné prošívání, zvolte rovný steh číslo 00 (01 na 2.0).
2. Nasadte otevřenou patkou pro volné quiltování, číslo 820988096.
3. Spusťte podavač.
4. Sešpendlete jednotlivé vrstvy quiltu k sobě, aby nedocházelo k jejich posouvání a postupujte od středu, jako při technice Stich-in-the-Ditch.

TIP! Nejdříve doporučujeme volné prošívání vyzkoušet na zvláštní kousek látky (doporučujeme tři vrstvy i s výztuhou, jako při prošívání quiltu), abyste získali cvik a docílili pravidelných stehů.



5. Začněte ve středu quiltu. Ušijte jeden steh a vytáhněte spodní nit na lícovou stranu quiltu. Ušijte několik stehů v blízkosti toho původního pro zajištění nití.
6. Nyní pohybujte quiltem v požadovaném směru a vytvářejte různé tvary (meandry, kameny, pířka atd.) Stehy by se neměly křížit při vytváření meandru, což je základní quiltovací vzor.

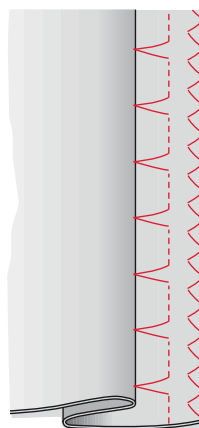
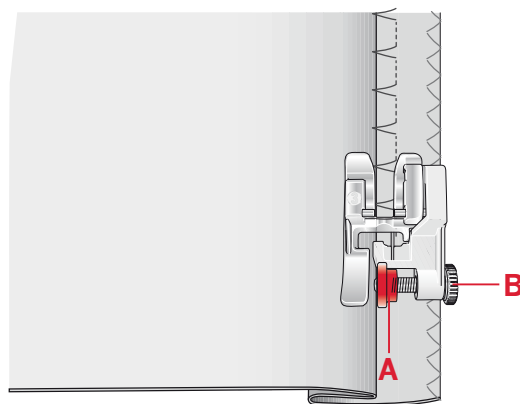
Ruční quiltování

1. Přistehujte k sobě jednotlivé vrstvy quiltu.
2. Do horní nitě navlékněte průhlednou (monofilovou) nit. Použijte kontrastní nebo ladící rayon nebo bavlněnou nit pro spodní cívku.
3. Zvolte ruční quiltovací steh, číslo 22 (21 na 2.0) a zvyšte napětí horní nitě na hodnotu 7-9.
4. Nasadte doporučenou přítlačnou patku 0A.
5. Aktivujte IDT™ systém.
6. Při šití stehu by měla být viditelná pouze spodní nit. Pro docílení požadovaného efektu upravte napětí horní nitě.

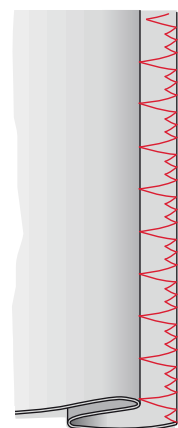
Slepý lem

Steh slepého lemu číslo 10 (09 na 2.0), se používá pro šití neviditelných lemů na sukních, kalhotách, atd. Použijte patku 3 pro IDT™ systém.

1. Nejdříve je třeba zaobroubit hranu cikcak stehem.
2. Přeložte a přežehlete přídavek lemu k rubové straně.
3. Přeložte lem zpět k sobě, abyste vytvořili přesahující hranu asi 1 cm (3/8"), viz obrázek. Rubová strana vašeho projektu by nyní měla být nahoře.
4. Umístěte látku pod přítlačnou patku tak, aby byl záhyb podél vodiče hrany A.
5. Při prošívání záhybu by jehla měla co nejpřesněji procházet přímo přeloženu hranou, aby zachytávala co nejméně látky. Pokud jsou stehy viditelné na lícové straně, upravte vzdálenost vodiče A otočením šroubku B pro jeho nastavení, dokud není steh téměř neviditelný na lícové straně.



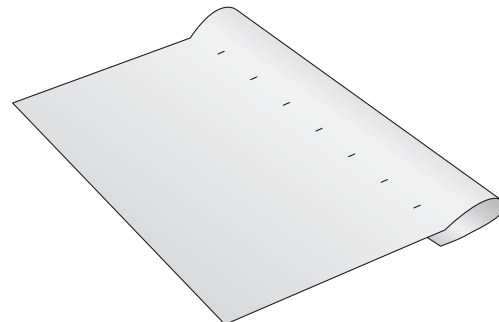
Slepý lem číslo 10
(9 na 2.0)



Elastický slepý lem
číslo 11 (10 na 2.0)

Elastický slepý lem

Elastický slepý lem - steh číslo 11 (10 na 2.0) je vhodný na strečové látky, protože cikcakový steh umožňuje jeho pružnost. Lem je zakončený a ušitý v jednom kroku. Není třeba nejdříve zaobroubit hranu materiálu.

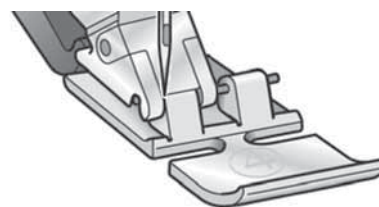


Našívání zipů

Existuje několik způsobů jak našít zipy. Postupujte dle návodu a zvolte ten nejlepší způsob pro vaše šití.

U všech druhů zipů je důležité šít co nejbližší zoubkům zipu. Zipová patka 4 může být nasazena do držáku patek na její levou nebo pravou část, dle toho, jakou část zipů právě šijete.

Nastavte polohu jehly při šití tak, aby jehla procházela zipovou páskou v blízkosti zoubků zipu - zvolte jednu z 29 poloh jehly při šití rovného stehu. Pokud je nasazena přítlačná patka na pravou stranu, jehlu je třeba posunout doprava. Pokud je přítlačná patka nasazena na levou stranu, je třeba jehlu posunout doleva.




Údržba

Čištění stroje

Šicí stroj je třeba pravidelně čistit, abyste prodloužili jeho životnost a zajistili si bezproblémové fungování. Není třeba žádné mazání.

Očistěte povrch stroje jemným hadříkem k odstranění naakumulovaného prachu a jiných nečistot.

Čištění cívkového pouzdra

 *Poznámka: Zdvihněte jehlu, spusťte podavač a vypněte šicí stroj.*

Odstraňte přítlačnou patku. Stiskněte tlačítko pro uvolnění krytu cívky (A) doprava a odstraňte kryt (B) a vyjměte cívku z cívkového pouzdra. Použijte šroubovák pro odstranění dvou šroubků (C) na stehové desce. Odstraňte stehovou desku.

Očistěte podávací zoubky a oblast cívkového pouzdra kartáčkem, který je součástí standardního příslušenství.

Čištění dráhy chapače

V závislosti na frekvenci šití je třeba také občas vyčistit i dráhu chapače - oblast pod cívkovým pouzdem.

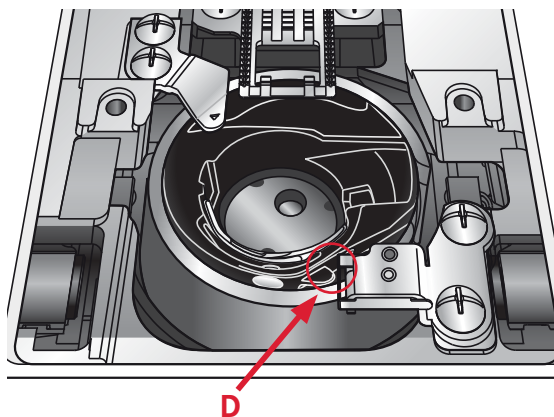
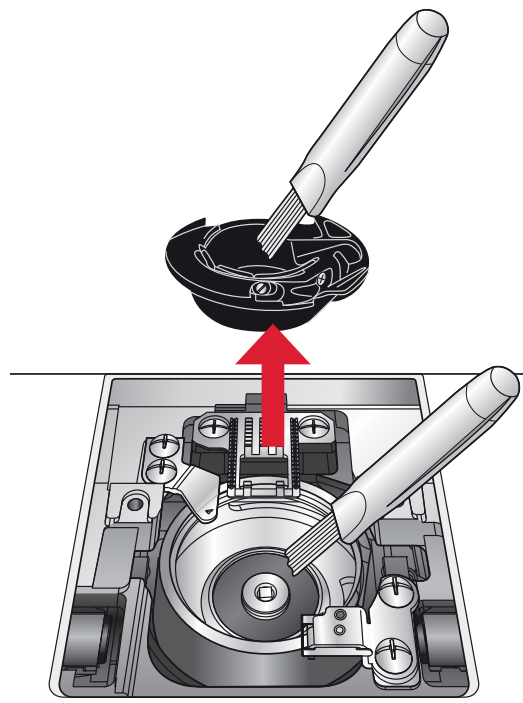
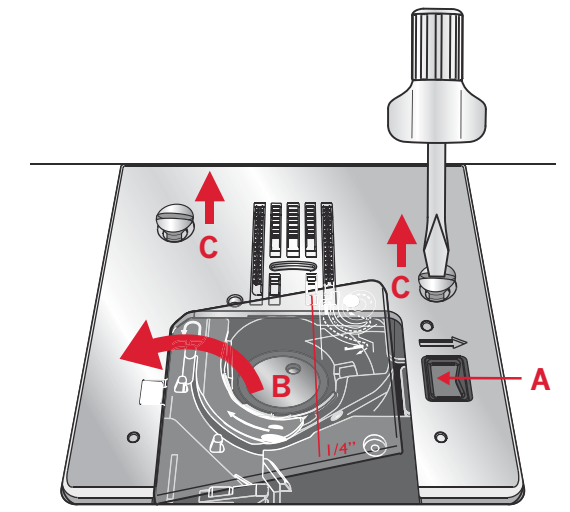
Odstraňte cívkové pouzdro - zdvihněte jej a vytáhněte směrem doprava. Očistěte dráhu chapače kartáčkem a suchým hadříkem.

Vložte cívkové pouzdro zpět do dráhy chapače tak, aby zapadlo přesně k zarážce (D), viz obrázek.

Poznámka: Nefoukejte vzduch do chapače nebo cívkového pouzdra, může dojít k zanesení nečistot a prachu do stroje. Můžete případně použít vysavač.

Nasazení stehové desky

Se spuštěním podavačem přiložte stehovou desku zpět a přišroubujte zpět fixační šroubky. Nasadte plastový kryt cívky.



Problémy při šití

V této tabulce naleznete přehledně rozdělené řešení problémů při šití, kterou mohou nastat. Pro další informace kontaktujte autorizovaného prodejce PFAFF®.

Problém/příčina	Řešení
Všeobecné problémy	
Látka se neposunuje?	Ujistěte se, zda nejsou spuštěny podávací zoubky.
Jehla se láme?	Nasadte jehlu správně, viz strana 17. Zvolte správnou jehlu vhodnou pro šitý materiál.
Stroj nešije?	Zkontrolujte, zda jsou zásuvky i kabely správně zapojeny. Posuňte navijecí hřídel cívek zpět do režimu šití.
Ovládací tlačítka stroje nereagují na stisknutí?	Zásuvky a funkční tlačítka stroje mohou být citlivé na statickou elektřinu. Pokud tlačítka nereagují na stisknutí, vypněte stroj a znovu jej zapněte. Pokud problém přetrvává, kontaktujte autorizovaného prodejce PFAFF®.

Stroj vynechává stehy	
Je jehla správně nasazena?	Nasadte jehlu správně, viz strana 17.
Nepoužili jste nesprávnou jehlu?	Používejte jehelní systém 130/750 H.
Není jehla tupá či ohnutá?	Nasadte novou jehlu.
Jsou správně navlečeny obě nitě?	Zkontrolujte navlečení stroje.
Je použita správná přítlačná patka?	Nasadte správnou přítlačnou patku.
Není jehla příliš tenká pro použitou nit?	Ujistěte se, zda je použita správná jehla pro zvolenou nit.

Horní nit se trhá	
Je jehla správně nasazena?	Nasadte jehlu správně, viz strana 17.
Nepoužili jste nesprávnou jehlu?	Používejte jehelní systém 130/750 H.
Není jehla tupá či ohnutá?	Nasadte novou jehlu.
Jsou správně navlečeny obě nitě?	Zkontrolujte navlečení stroje.
Není jehla příliš tenká pro použitou nit?	Zvolte správnou jehlu pro použitou nit.
Nepoužívá nekvalitní jehly a staré nitě?	Používejte kvalitní nitě (nejlépe PES) a jehly zakoupené u prodejce PFAFF®.
Je použitý správný držák špulky?	Nasadte držák špulky, který odpovídá velikosti použité nitě.
Je zvolená nejlepší poloha nitového kolíku?	Zvolte jinou polohu nitového kolíku (vertikální nebo horizontální).
Není otvor stehové desky poškozen?	Vyměňte stehovou desku.

Spodní nit se trhá	
Je cívka správně umístěna v cívkovém pouzdru?	Zkontrolujte umístění cívky.
Není poškozen otvor stehové desky?	Vyměňte stehovou desku.
Jsou cívkové pouzdro a drahá chapače čisté?	Očistěte cívkové pouzdro a dráhu chapače.
Je cívka správně navinutá?	Znovu naviňte cívku.

Stehy jsou nepravidelné	
Je napětí nitě správně nastaveno?	Zkontrolujte napětí nitě a jejich navlečení.
Používáte příliš silné nebo příliš tenké nitě?	Vyměňte nit.
Je cívka správně navinutá?	Zkontrolujte navinutí cívky, případně znovu navíňte.
Je použita správná jehla?	Zvolte správnou jehlu a nasaďte ji dle návodu na str. 17.

Stroj nepodává nebo podává nepravidelně	
Jsou obě nitě správně navlečeny?	Zkontrolujte navlečení stroje.
Nenahromadily se v podavači nečistoty při šití?	Odstraňte stehovou desku a očistěte podavač kartáčkem.

Hlavní motor je přetížený	
Nezasekly se v dráze chapače nebo podavači nitě?	Odstraňte stehovou desku a nitě či jiné nečistoty z chapače a cívkového pouzdra či podavače. Znovu navlékněte obě nitě - horní i spodní.

Vyhrazujeme si právo na změnu příslušenství a designu bez předchozího upozornění.

Duševní vlastnictví

PFAFF, PERFECTION STARTS HERE, PASSPORT a IDT jsou ochranné známky KSIN Luxembourg II, S.ar.l.

