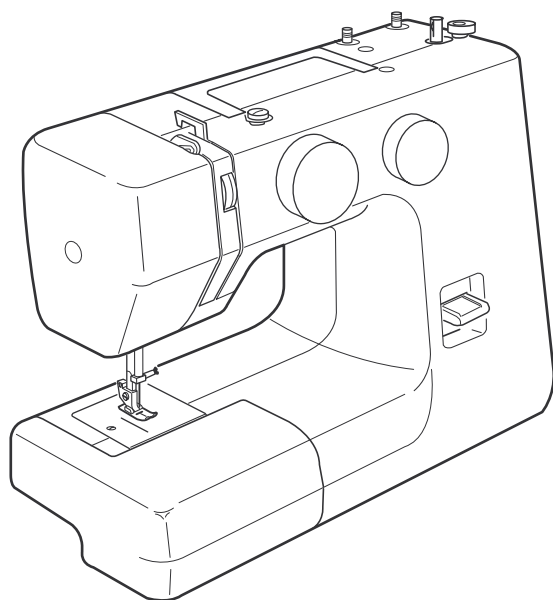


Návod k použití

JUNO
by **JANOME**

E1015



D ležité bezpe nostní instrukce

Toto za ízení není ur eno pro osoby (v etn d tí) se sníženými psychickými, smyslovými i mentálními schopnostmi nebo nedostatkem zkušeností a znalostí, pokud nejsou pod dohledem osoby zodpov dné za jejich bezpe nost. Je t eba dohlížet na d tí, aby si se za ízením nehrály. P í použití elektrického za ízení je t eba vždy dodržovat bezpe nostní pokyny, v etn následujících: Tento šicí stroj byl navržen a vyroben pouze pro domácí použití.

P ed použitím šicího stroje t te pe liv všechny instrukce.

Nebezpe í – pro snížení rizika zasažení elektrickým proudem:

1. Za ízení nikdy nenechávejte zapnuté bez dohledu. Vždy odpojte za ízení z elektrické sít ihned po používání a p ed íšt ním.

Varování – pro snížení rizika popálení, ohn , zasažení elektrickým proudem i zran ní osob:

1. Nedovolte používat za ízení jako hra ku. Pokud se v blízkosti za ízení pohybují d tí nebo jej používají, je t eba blízký dohled.
2. Za ízení používejte pouze zp sobem, k jakému bylo vyrobeno a jak je popsáno v tomto návodu. Používejte pouze dopl ky doporu ené výrobcem, jak je obsaženo v tomto návodu.
3. Nikdy nepracujte s tímto šicím strojem, jestliže došlo k poškození kabelu i zástr ky, pokud za ízení nefunguje správn , pokud upadlo nebo bylo poškozeno, i upadlo do vody.
4. Nikdy nepracujte s tímto šicím strojem, pokud je jakýkoliv otvor ucpan. Uchovávejte ventila ní otvory šicího stroje i pedál ísté, bez prachu a ne ístot.
5. Nikdy nevsunujte žádné p edm ty do otvor ů na šicím stroji.
6. Nepoužívejte venku.
7. Nepoužívejte v prost edí, kde se používají aerosoly nebo kde dochází ke zpracování kyslíku.
8. Pro odpojení stroje nejd íve vypn te všechny tla ítká do polohy off („O“), poté vytáhn te kabel ze zásuvky.
9. Nevytahujte ze zásuvky taháním za kabel. Vždy uchopte zástr ku, nikoliv kabel.
10. Nep íbližujte prsty k pohyblivým ástem stroje. Speciální pozornost v nujte p edevším oblasti okolo jehly a jehelní ty e.
11. Vždy používejte správnou jehelní desku. Nesprávná jehelní deska m že zlomit jehlu.
12. Nepoužívejte ohnuté nebo tupé jehly.
13. Netahejte ani netla te látku p í šití. M že dojít k poškození jehly a jejímu následnému zlomení.
14. P í provád ní jakýchkoliv úprav v okolí jehly vždy vypn te šicí stroj, nap íklad p í vým n jehly, navlékání nit , navlékání cívky nebo vým n p ítla né patky apod.
15. Vždy odpojte šicí stroj z elektrické sít p ed odstra ováním kryt , mazáním nebo p ed jakoukoliv úpravou popsanou v tomto návodu.



Uchovejte tyto instrukce

Prosím, uv domte si, že tento výrobek je t eba recyklovat s ohledem na p íslušnou legislativu daného státu. V p ípad p ochybností, prosím, kontaktujte prodejce.

OBSAH

část I. Základní části

Název částí.....	2
Stolek pro rozšíření pracovní plochy.....	3
Volné rameno.....	3
Standardní vybavení.....	3
Box pro skladování vybavení.....	3

část II. Příprava k šití

Zapojení stroje do elektrické sítě	4
Ovládání rychlosti šití.....	4
Zdvíh patkové patky.....	5
Výměna patkové patky.....	5
Nasazení a odstranění držáku patky.....	5
Výměna jehel.....	6
Kontrola jehly.....	6
Tabulka nití a jehel.....	6
Nastavení kolíků špulek.....	7
Odstranění a vložení cívkového pouzdra.....	7
Navíjení cívky.....	8
Vložení cívky do cívkového pouzdra.....	8
Navlečení horního nit	9
Vytažení spodního nit	10
Kolečko pro nastavení napětí horního nit	11
Kolečko pro volbu stehu.....	12
Kolečko pro nastavení délky stehu.....	13
Tlačítko zpětného chodu.....	14
Látací deska.....	14

část III. Základní šití

Šití rovným stehem.....	15
Vodící švy	16
Otáčení hranatého rohu.....	16
Šití zigzag stehu.....	17

část IV. Užitékové stehy

Trikotový steh.....	18
Steh na pleteninu.....	18
Rick-rack steh.....	18
Knoflíková dírka.....	20
Šití knoflík	21
Šití zip	22
Steh pro slepý lem.....	23

část V. Dekorativní stehy

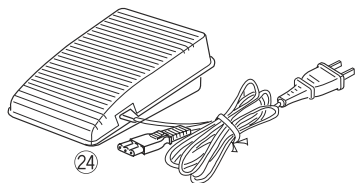
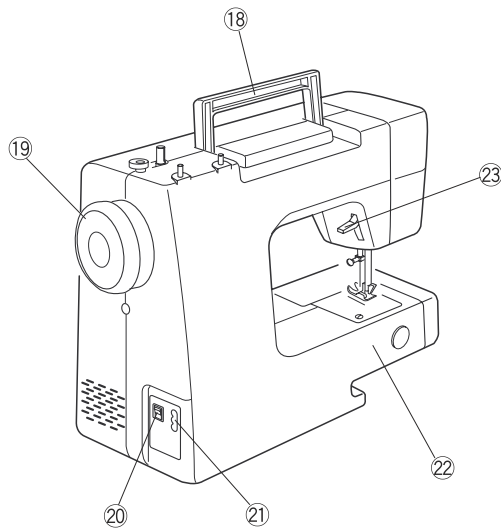
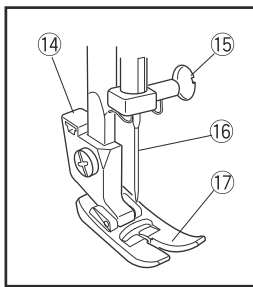
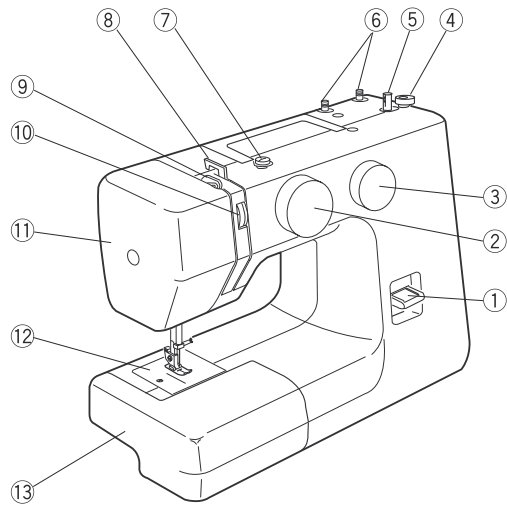
Lasturový steh.....	24
Vzory strečových steh	24
Nabírání.....	25
Aplikace.....	25

část VI. Údržba stroje

Čištění cívkového pouzdra a chapa e.....	26
Rozmontování kyvného chapa e.....	26
Složení kyvného chapa e.....	26
Vyčištění spodního podava e.....	26
Osvětlení.....	27
Problémy při šití.....	28

část I. Základní části

Názvy částí

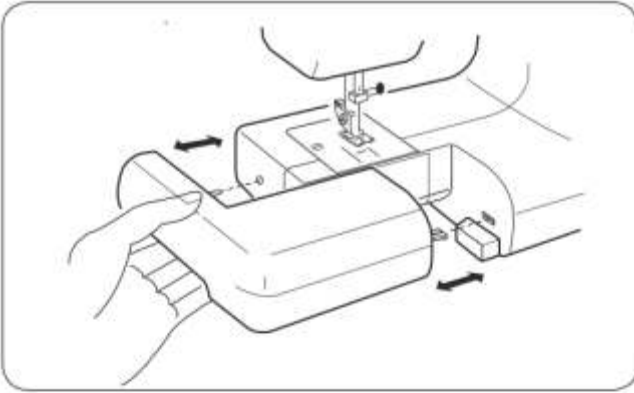


1. Tlačítko zapnutí chodu
2. Kolečko pro volbu vzoru
3. Kolečko pro nastavení délky stehu
4. Stopka navíječe cívek
5. Kolíček pro navíjení cívek
6. Kolíčky pro špulky
7. Vodič nit pro navíjení cívek
8. Vodič nit
9. Posuvná páčka pro horní nit
10. Kolečko pro nastavení napětí horní nit
11. horní kryt
12. Jehelní deska
13. Stolek pro rozšíření pracovní plochy
14. Držák přítlačné patky
15. Svorka jehly
16. Jehla
17. Přítlačná patka
18. Úchyt pro přenášení stroje
19. Ruční kolo
20. Hlavní vypínač
21. Zásuvka stroje
22. Volné rameno
23. Páčka pro zdvih přítlačné patky
24. Pedál

Poznámka: Pro přenášení šicího stroje uchopte za úchyt na horní straně rukou a druhou rukou podepírejte šicí stroj zespodu.

Poznámka: Navržení a specifikace šicího stroje jsou předem zmiňovány bez předchozího upozornění.

Stolek pro rozšíření pracovní plochy



Stolek pro rozšíření pracovní plochy poskytuje dodatečnou šicí plochu a lze jej snadno odstranit pro šití volným ramenem.

Odstranění stolku:

Vytáhnete stolek pryšmrem od stroje.

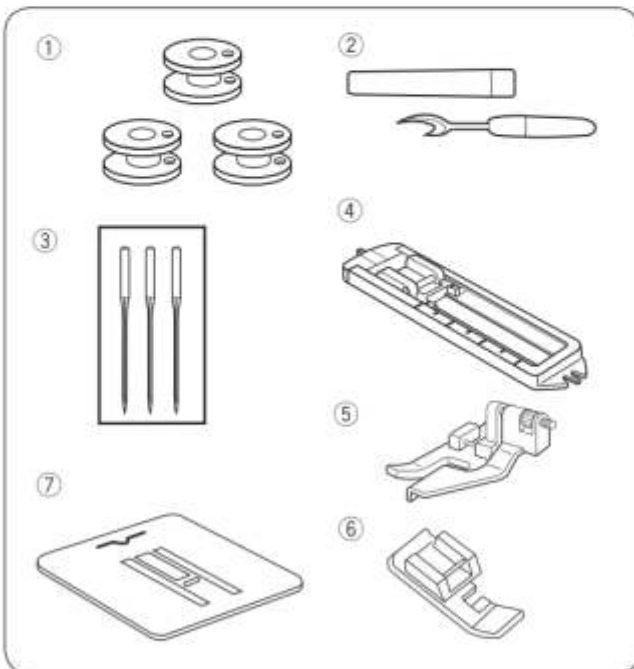
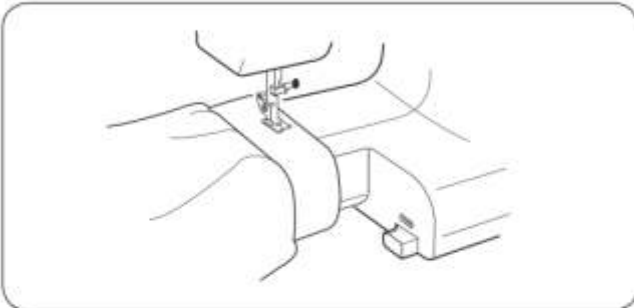
Šití na volném ramenu

Vyhnete se hromadění látky v okolí jehly při šití zajišovacích stehů na kapsách, manžetách a pasech. Pro šití rukávů, pasů, nohavic nebo jiných okrouhlých částí odví.

Pro látání ponožek i kolen, loktů nebo jiných částí detských odví.

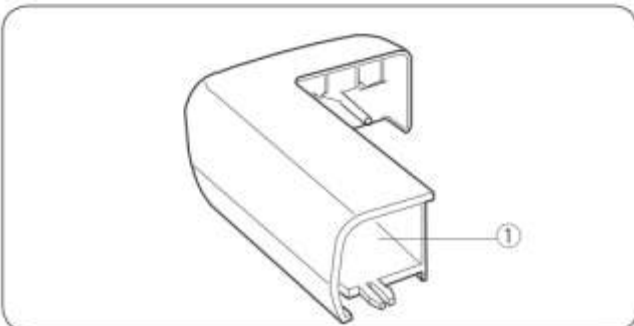
Standardní vybavení

1. Cívky
2. Páráček
3. Set jehel
4. Posuvná patka pro šití knoflíků
5. Patka pro slepý lem
6. Zipová patka
7. Látač destička



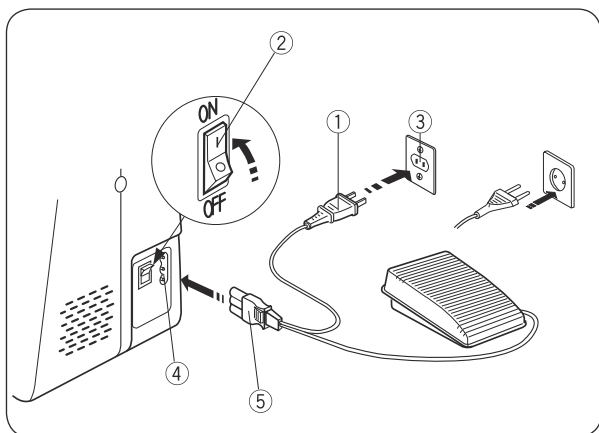
Box pro uchovávání příslušenství

Šicí příslušenství je vhodné umístěno ve stolku pro rozšíření pracovní plochy.



1. Box pro uchovávání příslušenství

část II. Příprava k šití



Zapojení stroje do elektrické sítě

- 1) Vypněte hlavní vypínač
- 2) Vložte zástrčku stroje do zásuvky na stroji
- 3) Vložte zástrčku kabelu do zásuvky
- 4) Zapněte hlavní vypínač pro spuštění stroje a stlačte tlačítko na stroji

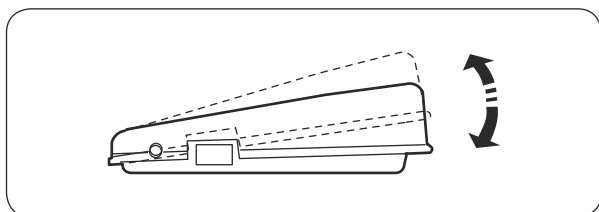
1. Zástrčka hlavního kabelu
2. Hlavní vypínač
3. Zásuvka ve zdi
4. Zástrčka na stroji
5. Zástrčka kabelu do stroje

Upozornění: Před připojením hlavního kabelu se ujistěte, že je stroj určen pro napětí vaší elektrické sítě.

Poznámka: Při práci vždy sledujte šicí oblasti, nedotýkejte se pohyblivých částí stroje, jako jsou páčková horní nit, ruční kolo nebo jehla. Vždy vypněte hlavní vypínač a vytáhněte kabel ze zásuvky když:

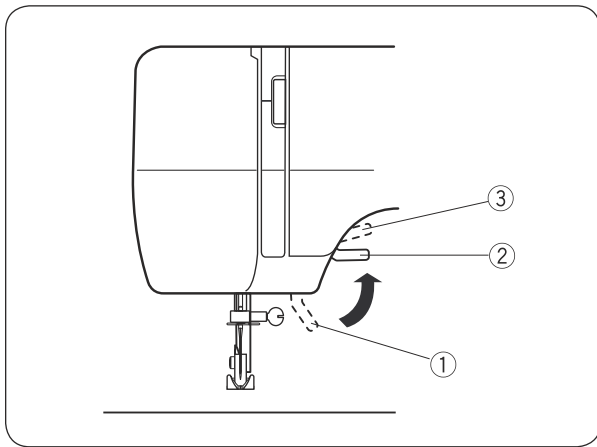
- Ponecháváte stroj bez dohledu
- Nasazujete i odstraňujete části
- čistíte stroje

Nepokládejte nic na pedál, stroj se může neekvan rozjet.



Ovládání rychlosti šití

Rychlost šití lze ovládat pomocí pedálu. Čím silněji sešlápnete pedál, tím rychleji bude stroj šít.

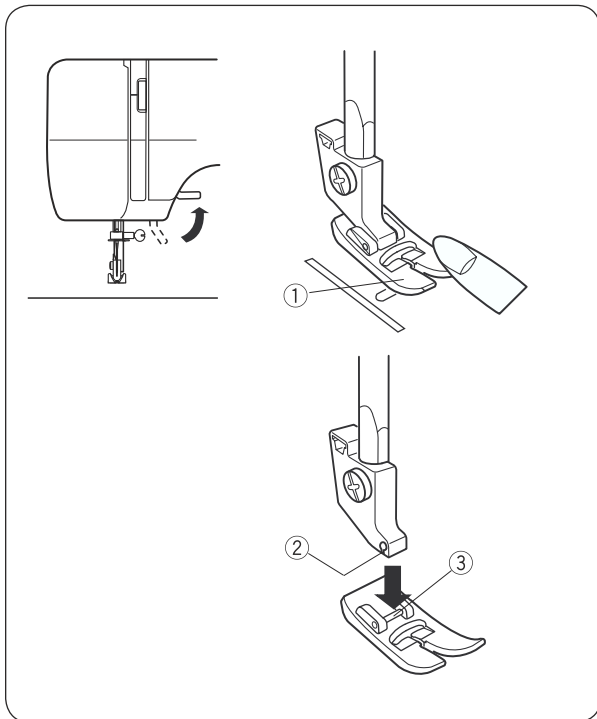


Páka pro zdvih pítla né patky
 Páka zdvihá i spouští pítla nou patku. Lze ji zdvihnout do extra vysoké polohy, asi 0.6 cm výše, než je bžná pozice nahore, pro snadné odstraní pítla né patky nebo umíst ní v tší vrstvy materiálu pod patku.

1. Spušt ná poloha – dolní
2. Zdvižená poloha – horní
3. Extra vysoká poloha

Vým na pítla né patky

1. Pítla ná patka
2. Rýha
3. Kolík



Upozorn ní: P i nasazování i odstra ování pítla né patky vždy vypn te stroj.

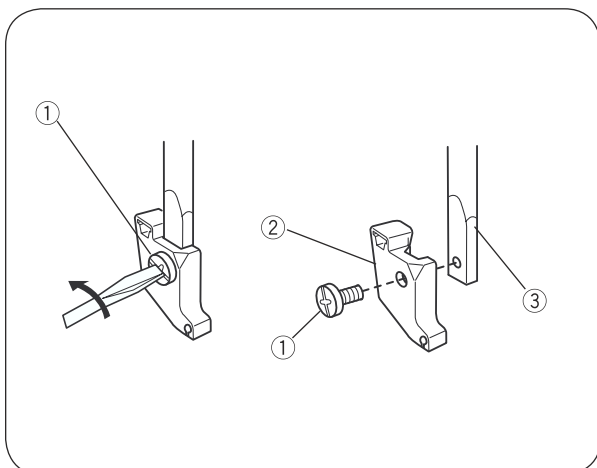
- Pro odstraní – oto te ru ním kolem sm rem k sob pro zdvih jehelní ty e do nejvyšší polohy. Zdvihn te pítla nou patku. Pítla te patku na p ední stran (viz obrázek) pro uvoln ní z držáku.

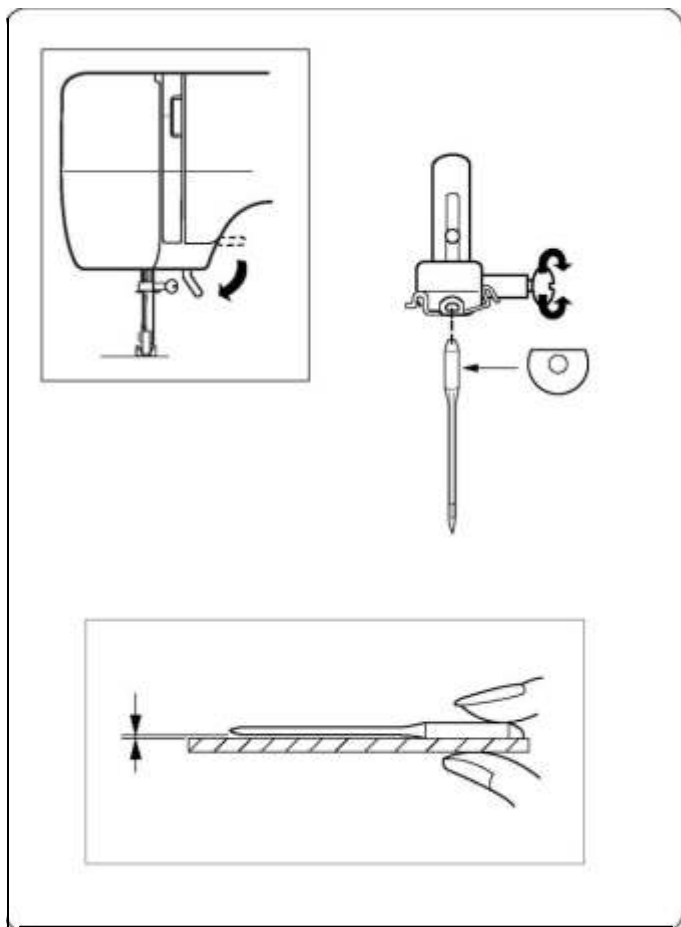
- Pro nasazení – Umíst te pítla nou patku tak, aby kolík (3) na patce byl p esn pod rýhou (2) na držáku patky. Spus te držák patky pro zajišt ní patky na své místo.

Nasazení a odstraní držáku patky

- Pro odstraní – odšroubujte šroubek (1) otá ením proti sm ru hodinových ru í ek.

- Pro nasazení – nasa te držák patky (2) na jehelní ty (3), aby oba otvory byly soub žn . Nasa te šroubek (1) do otvoru a utáhn te jej šroubovákem ve sm ru hodinových ru í ek.





Vým na jehel

Zdvihn te jehlu oto ením ru ního kola sm rem k sob a spus te p ítla nou patku.

(1) Uvoln te šroubek jehelní svorky otá ením proti sm ru hodinových ru í ek. Vyjm te jehlu ze svorky.

(2) Vložte novou jehlu do svorky, plochou stranou od sebe. P í vkládání jehly ji posu te co nejvíce nahoru a pevn utáhn te šroubek svorky šroubovákem.

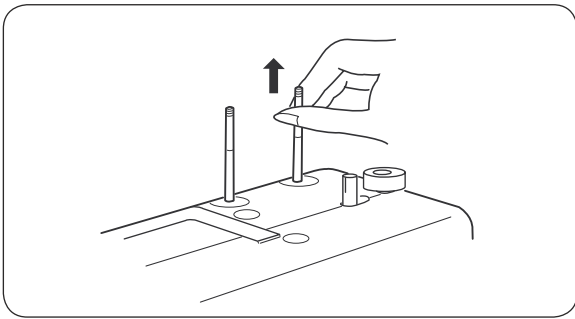
Kontrola jehly

Položte jehly plochou stranou na rovný povrch (jehelní deska, sklen ý st l, apod.) Prostor mezi jehlou a povrchem musí být rovnom rný. Nikdy nepoužívejte tupou nebo ohnutou jehlu.

Tabulka nití a jehel

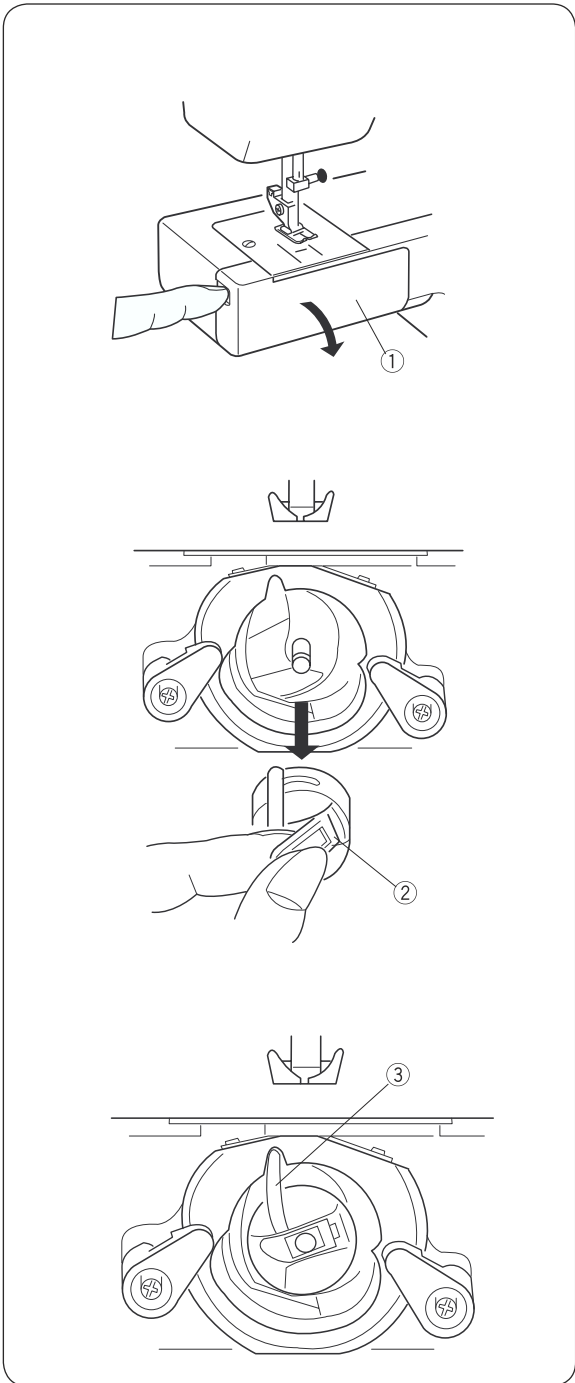
- Všeobecn platí, že jemné nit a jehly se používají na šití tenkých materiál a siln jší nit a jehly jsou ur eny na t žké materiály.

	Materiály	Nit	Velikost jehly
Lehký materiál	Krepdešín, voál, organza, žoržet, trikot	Jemná hedvábná Jemná bavln á Jemná syntetická Jemná bavln á Polyesterová	9 nebo 11
St ední materiál	Plátno, bavlna, piké kepr, dvojitá pletenina l žkoviny	50 hedvábná 50 až 80 bavln á 50 až 60 syntetická Bavln á Polyesterová	11 nebo 14
T žký materiál	Denim, tvíd, gabardén, oblekovka, záv sy a alounické látky	50 hedvábná 40 až 50 bavln á 40 až 50 syntetická bavln á polyesterová	14 nebo 16



Nastavení kolí k na špulky

Kolí ky na špulky se používají k držení špulky nit tak, aby docházelo k rovnom ěrnému podávání horní nit ě do stroje. Pokud jej chcete použít, vytáh n te jej sm ěrem nahoru. P ěd uskladn ěním stroje je zatla ěte op ět dol ě.



Vyjmutí ě i vložení cívkového pouzdra Otev ěte kryt chapa ě.

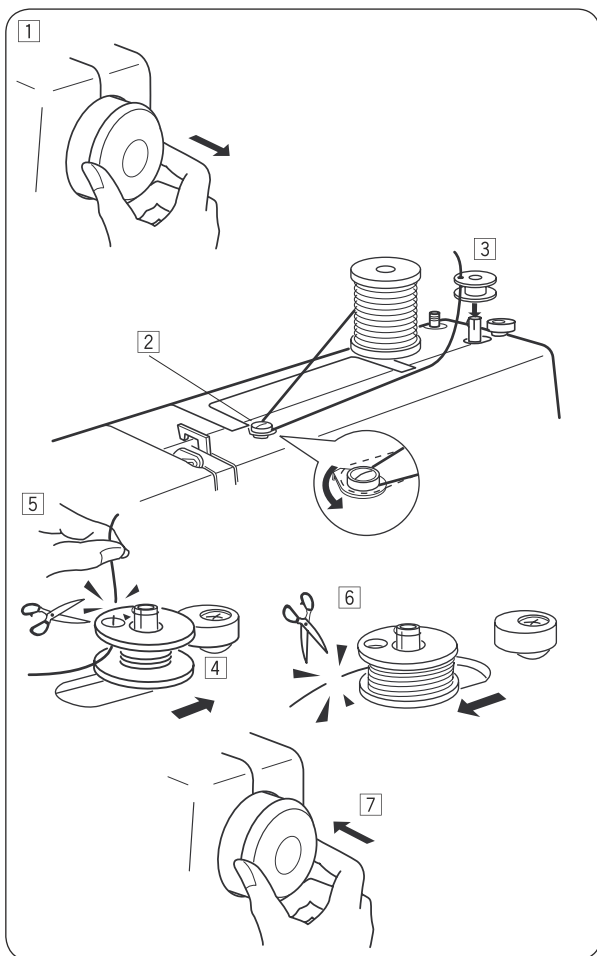
(1) Kryt chapa ě

Zdvihn ěte jehlu oto ěním ru ěního kola sm ěrem k sob ě. Vyjm ěte cívkové pouzdro uchopením za západku.

(2) Západka

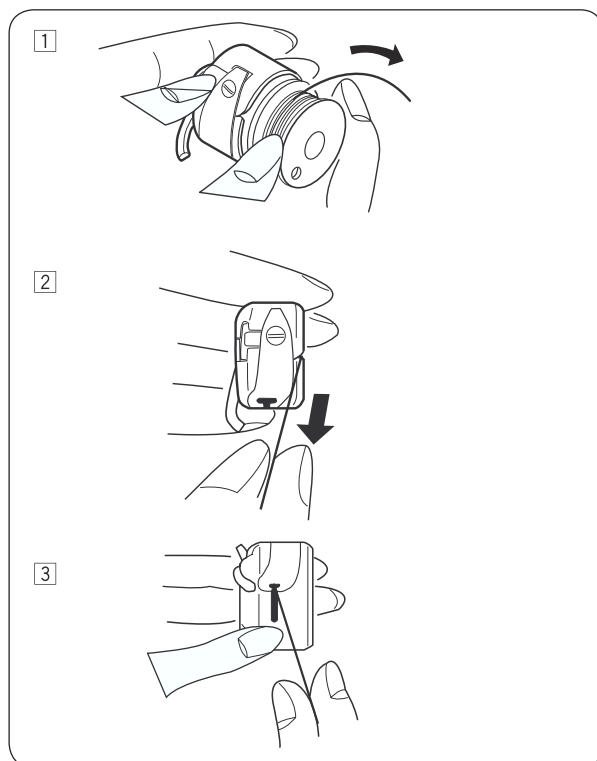
P ěi vkládání cívkového pouzdra umíst ěte vý n lek do otvoru v chapa ěi.

(3) Vý n lek



Navíjení cívky

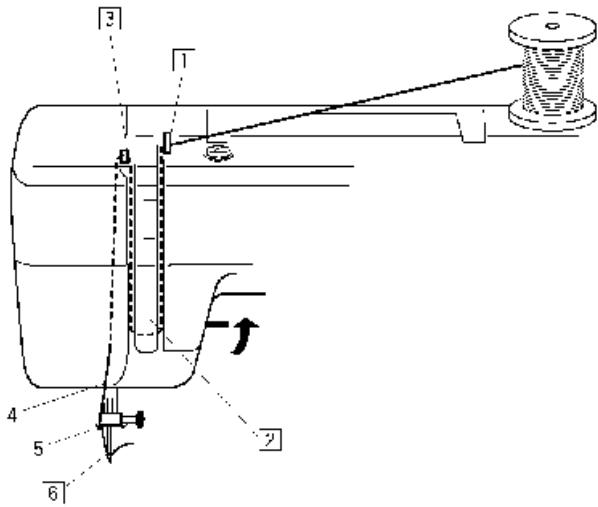
- (1) Povytáhn te ru ní kolo sm rem od stroje.
 - (2) Vytáhn te nit ze špulky. Ve te ji okolo vodi e pro navíjení cívek.
 - (3) Protáhn te nit skrz otvor v cívce sm rem zevnit ven. Navlékn te cívku na navíjecí kolík.
 - (4) Zatla te cívku i s kolíkem vpravo.
 - (5) Volný konec nit p idržujte rukou a sešlápn te pedál. Po n kolika otá kách zastavte stroj a odst ihn te volný konec nit t sn u otvoru v cívce.
 - (6) Znovu sešlápn te pedál. Jakmile je cívka pln navinuta, zastavte stroj. Vra te navíjecí kolík s cívkou vlevo a odst ihn te nit.
 - (7) Zatla te ru ní kolo do p vodní polohy.
- Poznámka: Po zastavení stroje vra te navíjecí kolík s cívkou do p vodní polohy.



Navlékání cívkového pouzdra

- (1) Vložte cívku do cívkového pouzdra. Ujist te se, že se cívka odvíjí ve sm ru šipky.
 - (2) Vytáhn te nit do zá ezu v cívkovém pouzdru.
 - (3) Táhn te nit pod napínací pružinkou a do podávacího o ka.
- Ponechte asi 10 cm spodní nit .

Navlékání horní nit



Zdvihn te posuvnou pá ku horní nit do nejvyšší polohy ot ením ru ního kola sm rem k sob . Zdvihn te p ítla nou patku. Umíst te špulku na kolí ek, viz obrázek, tak, aby nit sm ovala ze zadní strany špulky.

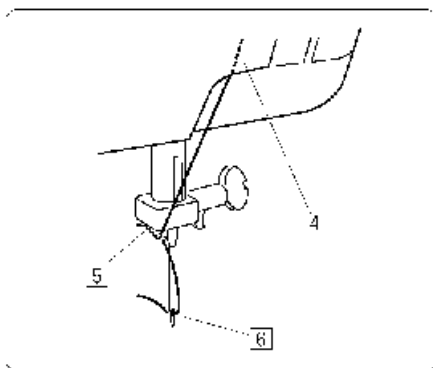
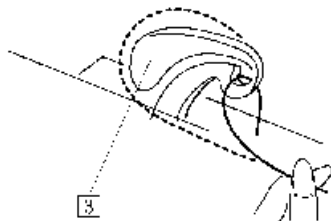
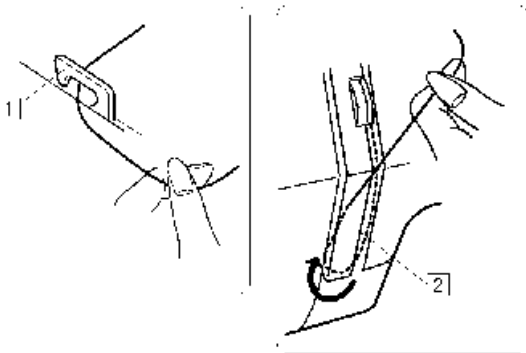
(1) Vytáhn te nit do vodi e ob ma rukama

(2) Zatímco p idržujete nit v blízkosti špulky , druhou rukou ve te nit pod napínací desti kou a kolem držáku nap tí.

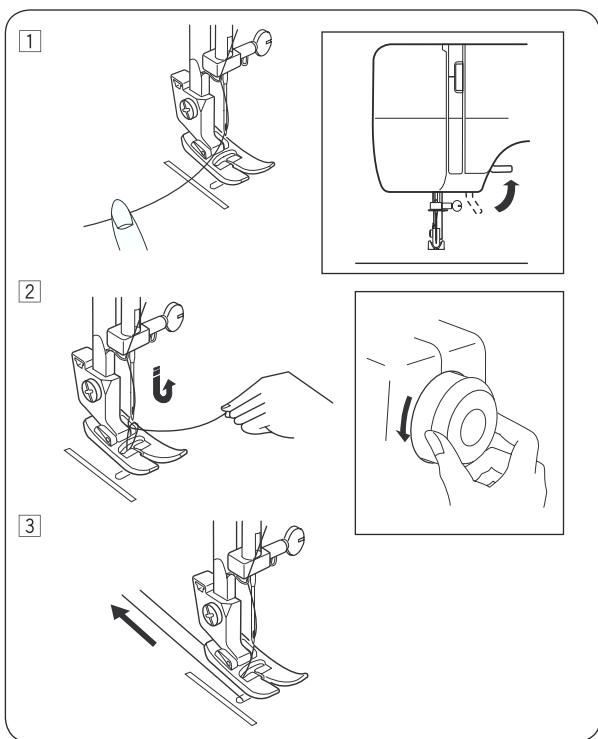
(3) Pevn zatáhn te nit nahoru a protáhn te ji pá kou horní nit zprava doleva.

(4) Poté zatáhn te nit dol skrz vodi na držáku jehly, navlékn te zleva.

(5) Navlékn te nit do jehly sm rem zep edu dozadu.

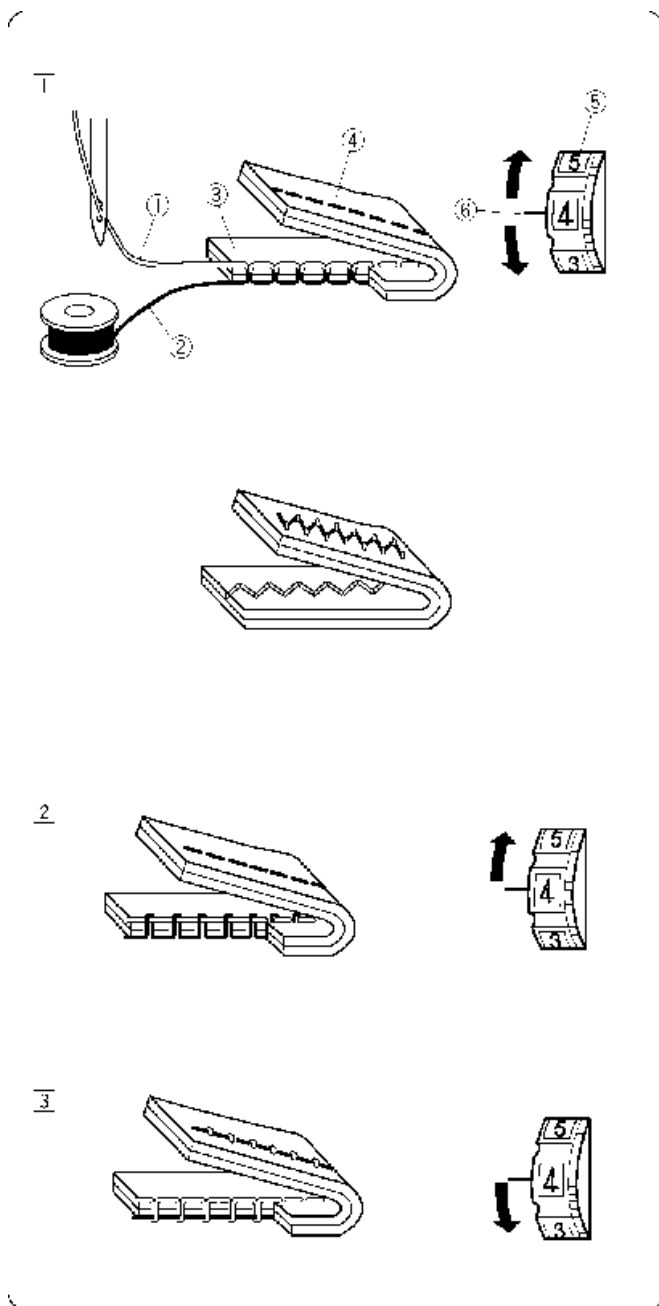


Poznámka: Pro p esn ější a snadn ější navlékání horní nit , je dobré zast íhnout konec nit ostrými n ůžkami.



Vytažení spodní nit

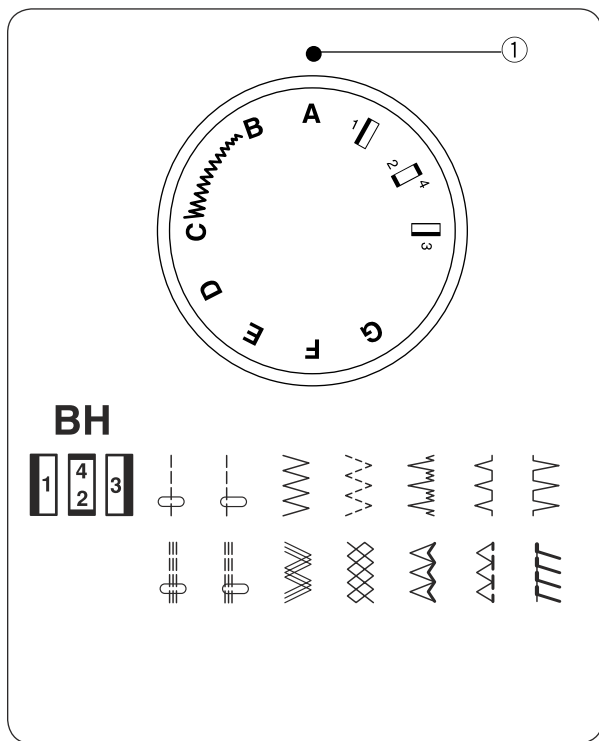
- (1) Zdvihněte pítlačnou patku a lehce pdržujte horní nit levou rukou.
- (2) Pomalu otáejte pravou rukou runím kolem smrem k sob, dokud jehla nesjede dol a pokračujte v otáení runího kola, až do nejvyšší polohy páky horní nit. Jemn vytáhněte spodní nit za smyku, která se vytvořila ze spodní nit.
- (3) Vytáhněte asi 10 cm obou nití a položte dozadu za pítlačnou patku.



Kole ko pro nastavení nap tí horní nit
 - Úprava nap tí – Nap tí horní nit se nastavuje v závislosti na šitém materiálu, po tu vrstev látky a zp sobu šití. P i ideálním zigzag stehu se neobjevuje spodní nit na lícové stran látky (horní) a horní nit je jen nepatrn viditelná na rubové stran látky (spodní).

- (1) Horní nit
- (2) Spodní nit
- (3) Lícová strana (horní) látky
- (4) Rubová strana (spodní) látky
- (5) Kole ko pro nastavení nap tí horní nit
- (6) Nastavená hodnota

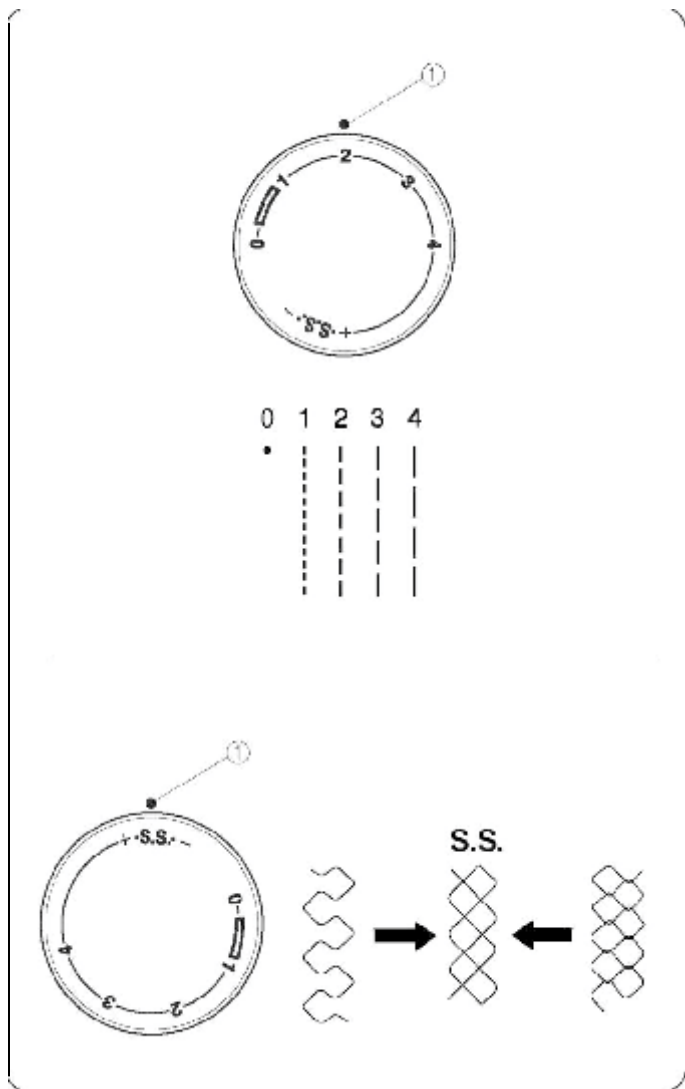
- Nap tí horní nit je p íliš vysoké – Jakmile se spodní nit objevuje na horní – lícové stran látky, snižte nap tí nit posunutím kole ka na nižší hodnotu.
- Nap tí horní nit je p íliš nízké – Jakmile se horní nit objevuje na spodní – rubové stran látky, zvyšte nap tí horní nit oto ením kole ka na vyšší hodnotu.



Kole ko pro volbu stehu

Oto te kole kem pro volbu stehu tak, aby nastavovací značka korespondovala s požadovaným druhem stehu.

(1) Nastavovací značka
Upozornění: Abyste se vyhnuli poškození jehly i materiálu, ujistěte se, že je jehla nahore a není zapíchnuta v látce při volbě stehu.



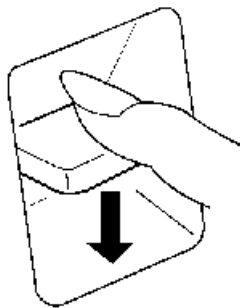
Kolečko pro nastavení délky stehu
 Otočte kolečko pro nastavení délky stehu
 tak, aby požadovaná hodnota
 korespondovala s nastavovací značkou. Čím
 vyšší číslo, tím delší bude steh.

-
-

(1) Nastavovací značka

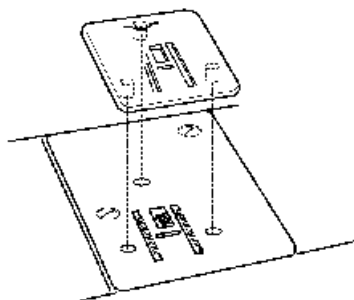
- Při šití zigzag stehu používejte rozptyl délky stehu od 0.5 do 4
- Pro šití strečových stehů nastavte kolečko na „S.S.“
- - Pokud je strečový steh nepravidelný, otočte kolečko ve směru „-“, pro stažení nebo „+“ pro uvolnění stehu.

Tlačítko zpětného chodu



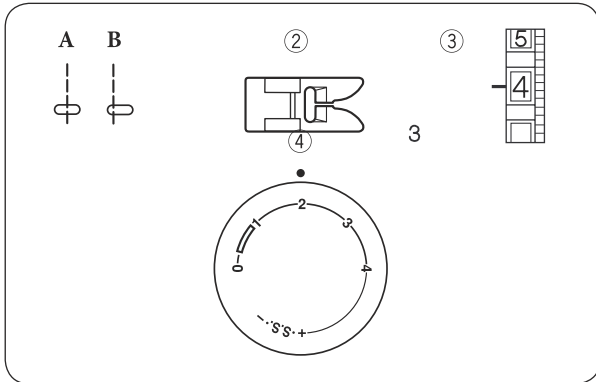
Pokud budete pokračovat v držení tlačítka zpětného chodu, bude šít stroj v opačném směru.

Látací desička



Umístěte látací desičku pomocí 3 kolíků na spodní straně tak, aby kolíky zapadly do otvorů v jehelní desce. Spodní podava se objeví v otvorech na desičce.

část III. Základní šití



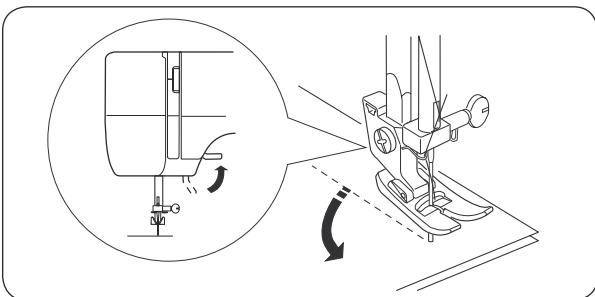
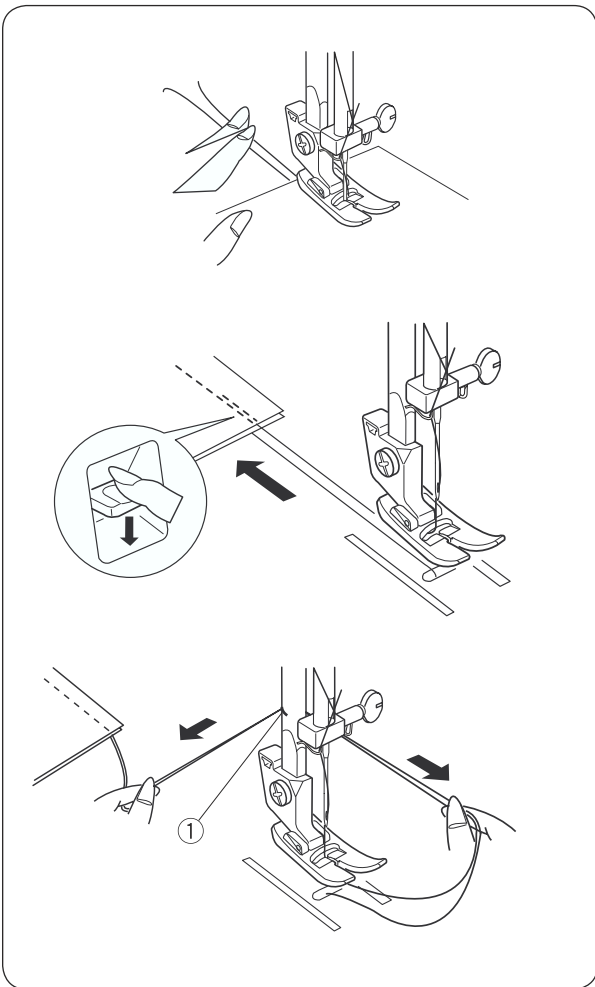
Šití rovným stehem

- (1) Volba stehu: A, B
- (2) P ítla ná patka: Zigzag patka
- (3) Nap í horní nit : 2 – 6
- (4) Délka stehu: 1.5 – 4

1. Zdvihn te p ítla nou patku a umíst te látku tak, aby hrana látky vedla podél linií vodi e šv na jehelní desce. Spus te jehlu do látky. Spus te p ítla nou patku a položte nit sm rem dozadu za patku. Sešlápn te pedál. Jemn ve te látku podél vodičích ar na jehelní desce, nechte ji voln posouvat podávacími zoubky.

2. Pro zajišt ní konce šv stiskn te pá ku zp tného chodu a ušijte n kolik steh v opa ném sm ru. Zdvihn te p ítla nou patku, odstra te látku, táhn te nit sm rem dozadu.

3. Odstihn te nit pomocí o ezu nití (1). Nit jsou nyní ve správné délce pro šití dalšího švu.

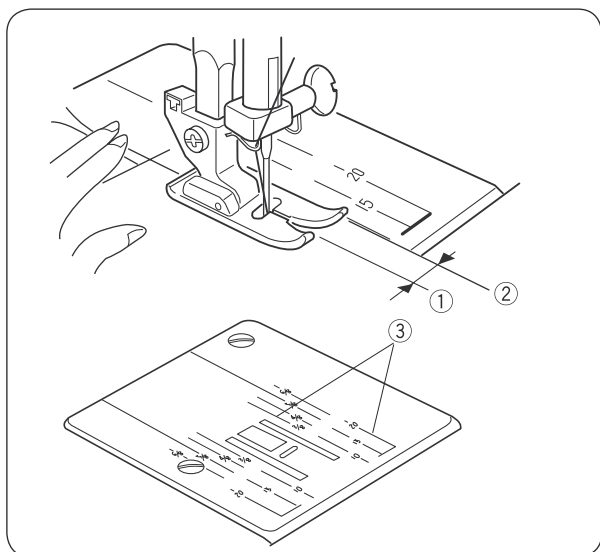


Zm na sm ru šití

Zastavte stroj a oto te ru ní m kolem sm rem k sob , abyste jehlu zapíchlí do látky. Zdvihn te p ítla nou patku. Oto te látkou na jehle pro zm nu sm ru šití do požadovaného sm ru. Spus te p ítla nou patku a pokrač ujte v šití.

Vodící áry š

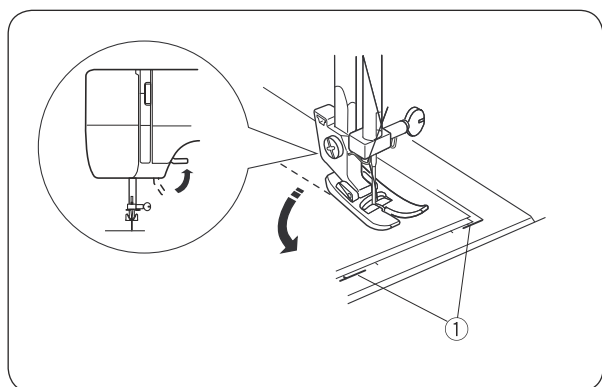
Ísla na jehelní desce ozna ují vzdálenost od jehly v centrální pozici a vodící áry. Ísla vep edu jsou v centimetrech. Ísla vzadu jsou zlomky v palcích.



- (1) Jehla v centrální pozici
- (2) Vodící áry
- (3) Ísla

Íslo	15	20	4/8	5/8	6/8
Vzdálenost (cm)	1.5	2.0	1.3	1.6	1.9

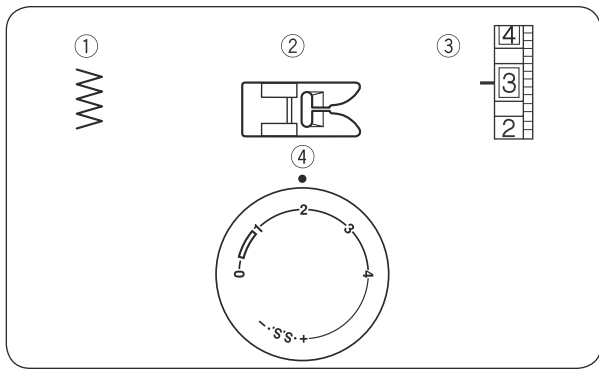
Otá ení na hranatém rohu



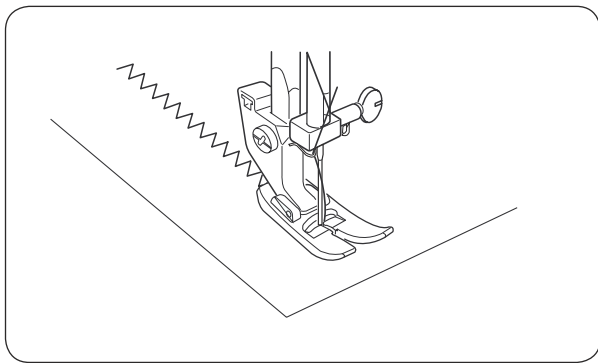
Pro otá ení na hranatém rohu ve vzdálenosti 5/8" (1.6 cm) od hrany látky. Zastavte stroj a spus te jehlu otá ením ru ního kola proti sm ru hodinových ru í ek. Zdvihn te p ítla nou patku a oto te látky tak, aby vedla podél vodící áry s ozna ením 5/8" (1.6 cm). Spus te p ítla nou patku a za n te šít novým sm rem. Srovnejte hranu látky s rohovou vodící árou

- (1) Rohová vodící ára

Šití zigzag stehem

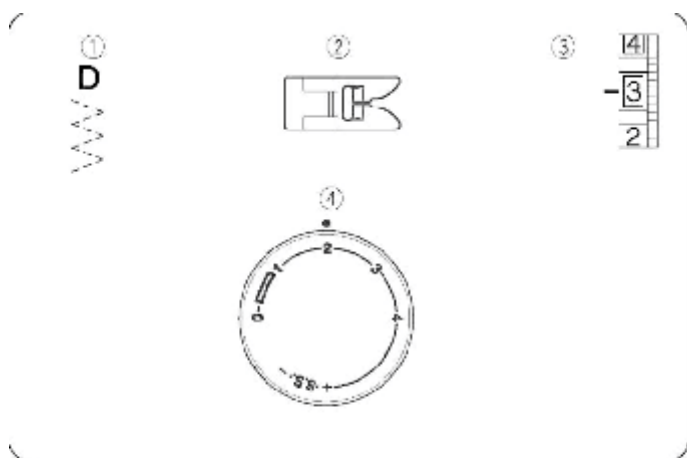


- (1) Volba stehu: 1
- (2) P ítla ná patka: zigzag patka
- (3) Nap tí horní nit : 2 – 5
- (4) Délka stehu: 0.5 – 4



Jednoduchý zigzag steh je široce používaný jak pro obrubování, tak šití knoflík , apod. Oto te kole kem pro volbu stehu mezi zigzag stehem a rovným stehem (levá poloha) pro nastavení ší ky stehu.

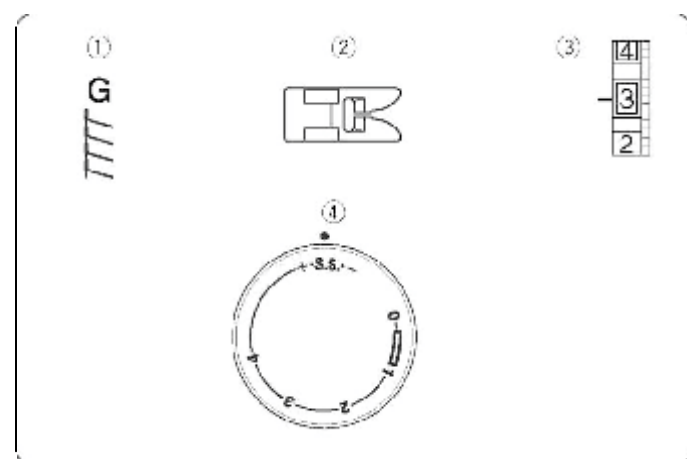
část IV. Užitékové stehy



Trikotový steh

- (1) Volba stehu: D
- (2) P ítla ná patka: zigzag patka
- (3) Nap tí horní nit : 1 – 4
- (4) Délka stehu: 0.5 – 4

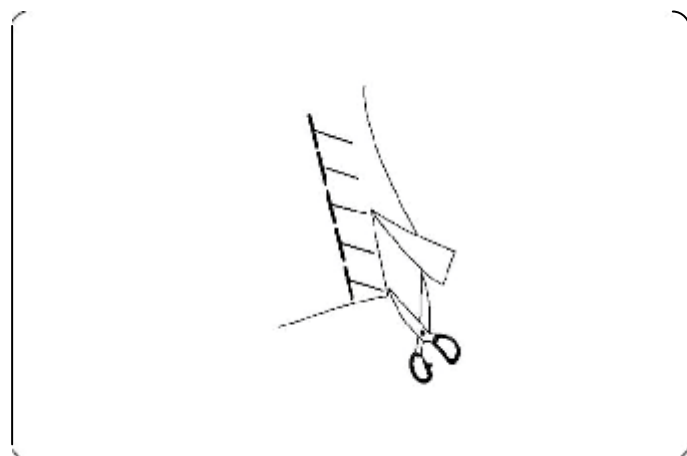
Tento steh se používá pro zakonění nezaobroubených hran na syntetických a jiných látkách, které mají tendenci se krmit. Umístete látku podél švové linie 1.6 cm. Po ušití švu odstihněte pídavek. Dávejte pozor, abyste nepěst ihli stehy.

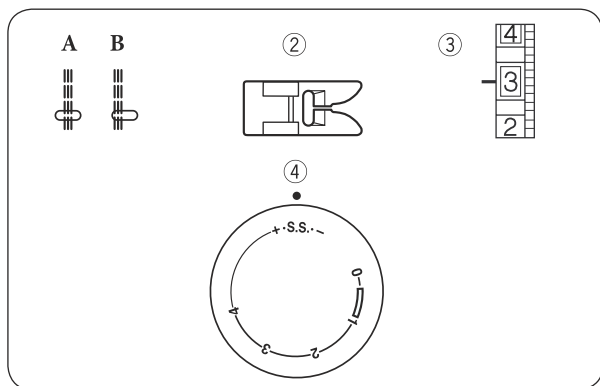


Steh na pleteninu

- (1) Volba stehu: G
- (2) P ítla ná patka: zigzag patka
- (3) Nap tí horní nit : 1 – 4
- (4) Délka stehu: S.S.

Tento steh na pleteninu je ideální pro šití plavek a streových velur, protože poskytuje velkou míru elasticity a síly. Umístete látku podél švové linie 1.6 cm. Po ušití švu odstihněte pídavek. Dávejte pozor, abyste nepěst ihli stehy.

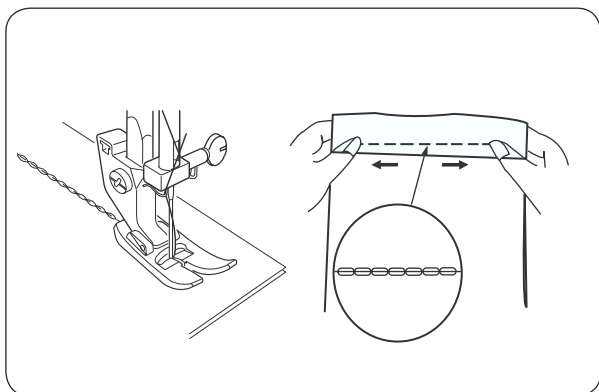




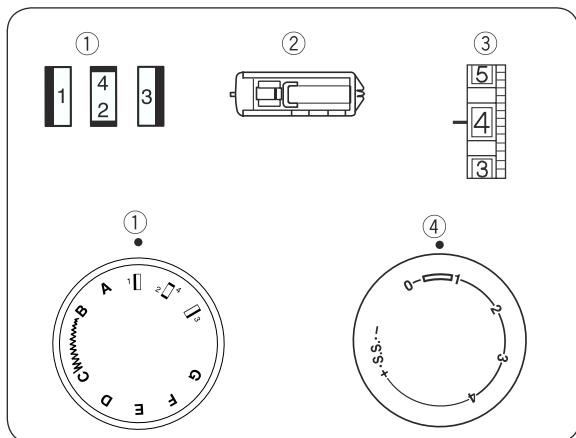
Rick-rack stre ový steh

- (1) Volba stehu: A,B
- (2) P ítla ná patka: zigzag patka
- (3) Nap í horní nit : 2 – 6
- (4) Délka stehu: S.S.

Používá se na šití stre ových látek v jakýchkoliv místech, kde je zapot ebí použít zigzag steh. Tento steh se také používá jako dekorativní.

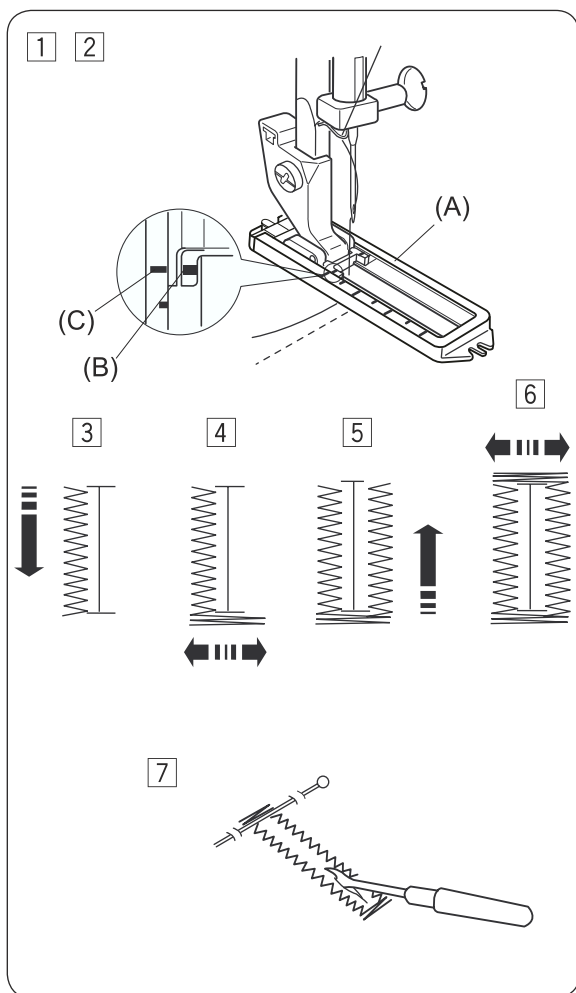


Knoflíkové dírky

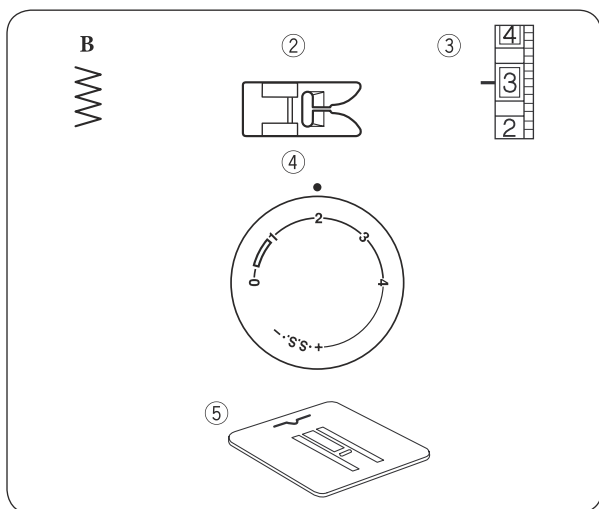


- (1) Volba stehu: 1
- (2) P ítla ná patka: Posuvná patka pro šití knoflíkových dírek
- (3) Nap í horní nit : 1 – 5
- (4) Délka stehu:

- Ušijte jednu testovací knoflíkovou díрку na vzorek materiálu, který chcete použít.
- Umíst te knoflík na vzorový materiál a vyzna te si za átek a konec pro stanovení polohy knoflíkové dírky.
- Na stre ové látce použijte výztuhu.



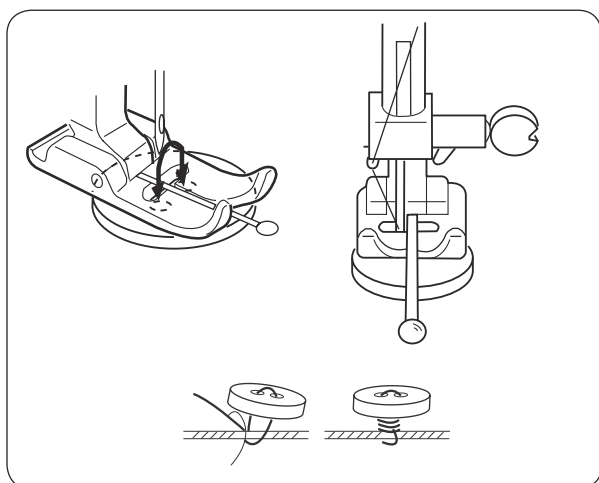
- (1) Pe liv vyzna te délku knoflíkové dírky na látku. Umíst te látku pod patku s ozna ením knoflíkové dírky sm rem k sob .
- (2) Posu te jezdec (A) sm rem k sob tak, aby horní zna ka (C) na jezdcí byla soub žn se zna kou za átku (B). Sla te zna ky na patce s ozna ením délky knoflíkové dírky na látce. Poznámka: Stupnice na jezdcí je vyzna ena v centimetrech.
- (3) Nastavte kole ko pro volbu stehu na Šijte vp ed, dokud nedosáhnete p ední hranice knoflíkové dírky. Zastavte šití na levém stehu.
- (4) Nastavte kole ko pro volbu stehu na Ušijte 5 steh . Zastavte šití na pravém stehu.
- (5) Nastavte kole ko pro volbu stehu na Šijte, dokud nedosáhnete zadního ozna ení hranice knoflíkové dírky. Zastavte šití na pravém stehu.
- (6) Nastavte kole ko pro volbu stehu na Ušijte n kolik ryglovacích steh a zdvihn te jehlu z látky. Nastavte kole ko na šití rovným stehem. Ušijte n kolik zapošívacích steh .
- (7) Vyjm te látku ze stroje a odst ihn te nit . Do ryglovacích steh vložte špendlík, viz obrázek. Poté pro ízn te otvor knoflíkové dírky pomocí párá ku. Opatrn , abyste nepro ízli stehy.



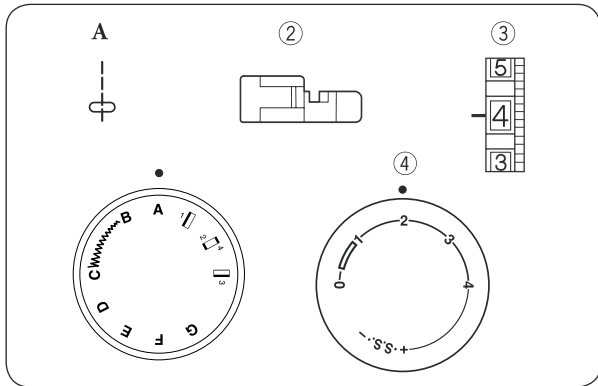
Šití knoflík

- (1) Volba stehu: B
- (2) P ítlá ná patka: zigzag patka
- (3) Nap tí horní nit : 3 – 7
- (4) Délka stehu: jakákoliv
- (5) Látačí desti ka

Nasa te látačí desti ku tak, aby dírky v knoflíku byly soub žn s horizontálním vý ezem na p ítlá né patce. P izp sobte ší ku stehu tak, aby byla stejná jako vzdálenost dírek knoflíku. Spus te patku, tím p idržíte knoflík na míst . Zkontrolujte, zda-li jehla prochází dírkami v knoflíku otá ením ru ního kola. Ušijte asi 10 steh . Pro zesílení švu mezi látkou a knoflíkem odst ihn te ob nit a ponechejte asi 10 cm nití. Horní nit protáhn te jednou dírkou knoflíku a omotejte ji dokola pod knoflíkem. Protáhn te nit skrz na rubovou stranu a ud lejte uzel. Po dokon ení šití odstra te látačí desti ku.

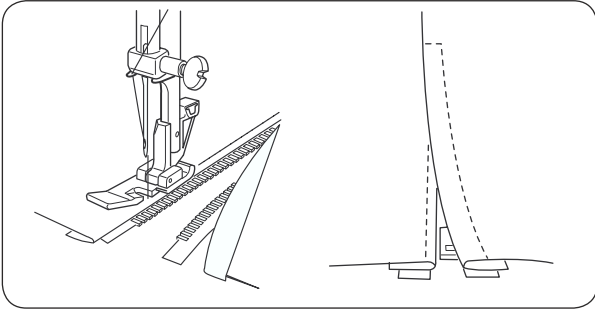


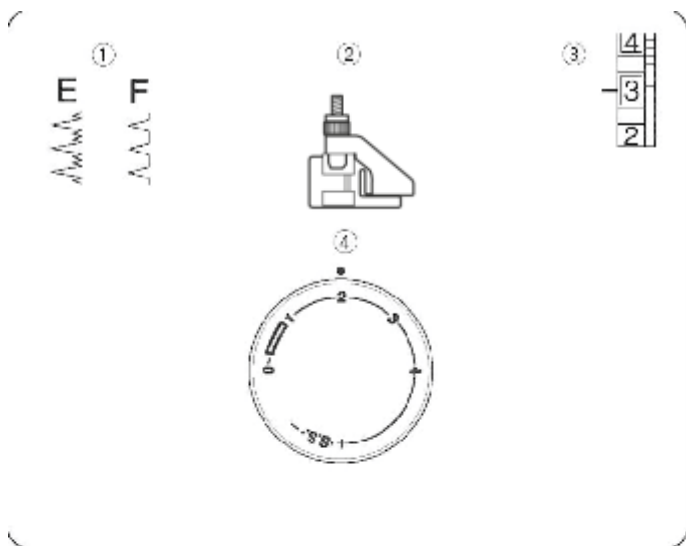
Šití zipu



- (1) Volba stehu: A
- (2) P ítla ná patka: zipová patka
- (3) Nap tí horní nit : 2 – 6
- (4) Délka stehu: 1.5 – 4

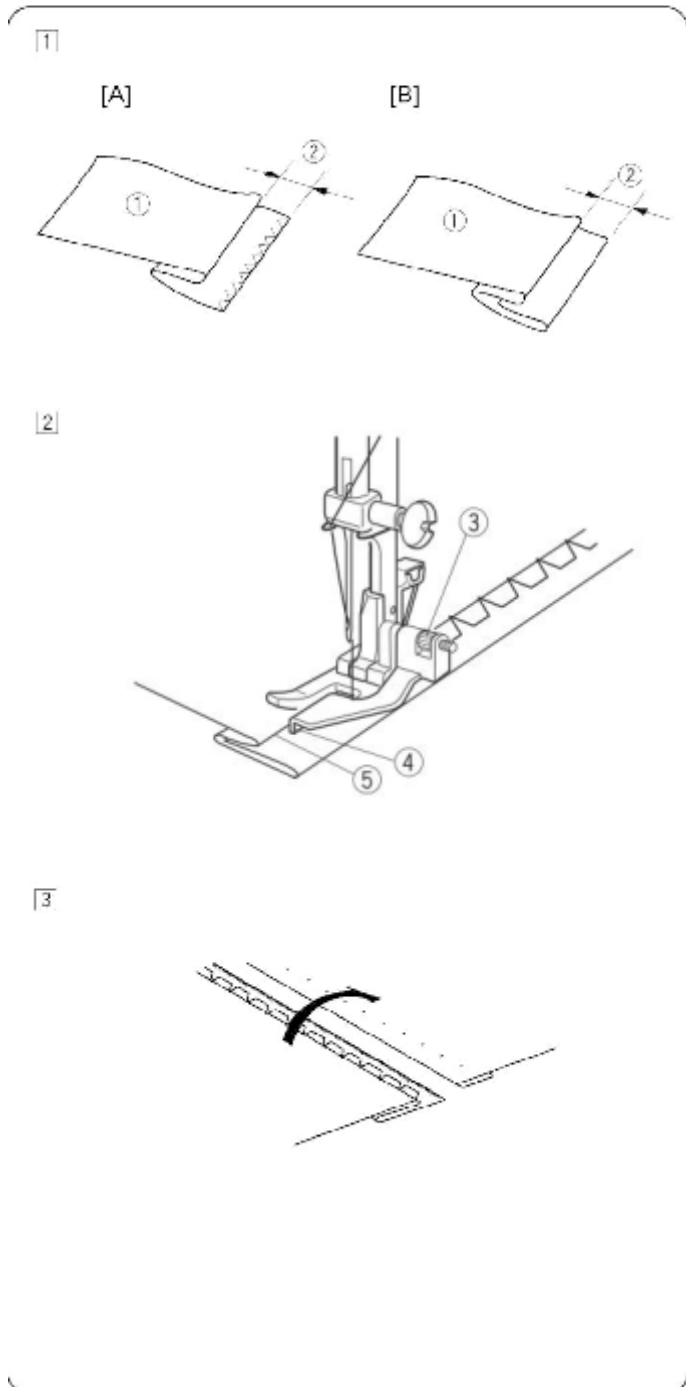
P íšpendlete nebo p ístehujte zip na látku a umíst ěte je pod patku. Nit položte sm ěrem dozadu za patku a spus ěte patku. Pro ušití levé strany zipu ve ťte zoubky zipu podél hrany na patce a sešívejte od v ě a pásku zipu k sob ě. Oto ěte látku a ušijte i druhou stranu zipu stejným zp ůsobem, jako p ědchozí.





Steh na slepý lem

- (1) Volba stehu: E, F
- (2) P ítla ná patka: patka pro slepý lem
- (3) Nap ítí horní nit : 1 – 3
- (4) Délka stehu: 1 – 3



(1) Na t ŝkých materiálech je t eba nejd íve zaobroubit okraje. Poté p eložit lem, viz obrázek, ponechat asi 0.7 cm vy nívající hrany.

- 1. Rubová strana látky
- 2. 1 " (0.7 cm)

(A) T ŝké materiály
 (B) Jemné a st ední materiály
 (2) Umíst ěte látku tak, aby jehla v nejkrajn ěší levé poloze procházela hranou záhybu.

(3) Oto ěte vodícím šroubkem pro nastavení vodi e, aby byl soub ěžný s p eloženou hranou. Šijte podél p eložené hrany, ve ěte látku tak, aby jehla procházela p eloženou hranou.

- 3. Vodící šroubek
- 4. Vodi
- 5. P eložená hrana

(4) Jakmile je dokon ěno šití, p iložte k sob ě ob strany a dokon ěte lem. Horní strana látky by m ěla ukazovat pouze slepé stehy.

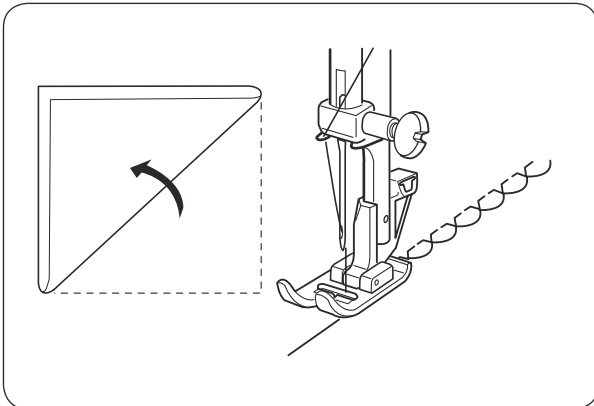
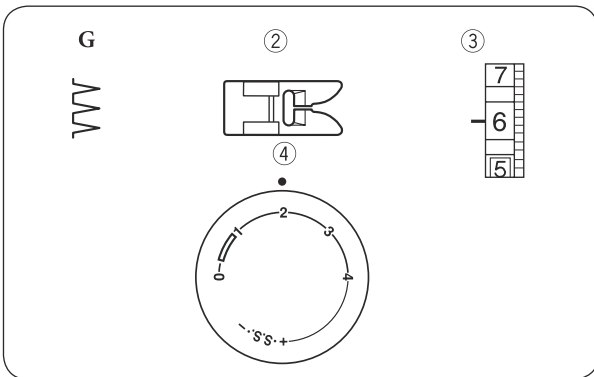
část V. Dekorativní stehy

Lastury

- (1) Volba stehu: G
- (2) P ítla ná patka: zigzag patka
- (3) Nap tí horní nit : 6 – 8
- (4) Délka stehu: 2 – 3

Použijte lehkou látku (nap . trikot. P eložte na šikmo a prošijte. P i prošívání pravé ásti švu, nechte jehlu obrubovat hranu látky. Po dokon ení šití rozev ete látku a p ežehlete na jednu stranu.

Poznámka: Pro výrazn ější lastury zvyšte nap tí horní nit .



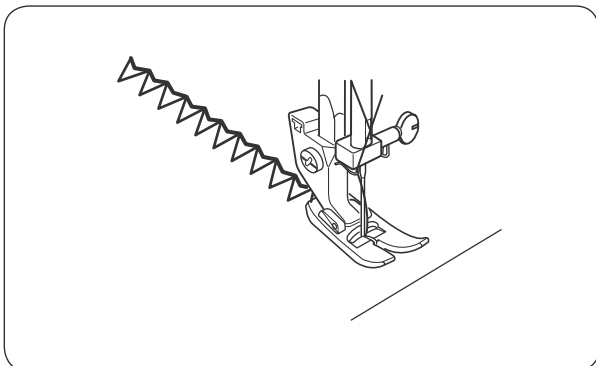
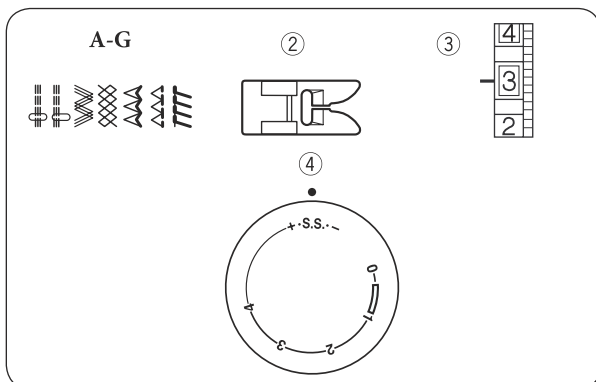
Vzory stre ových steh

- (1) Volba stehu:A-G
- (2) P ítla ná patka: zigzag patka
- (3) Nap tí nit 1 – 4
- (4) Délka stehu: S.S.

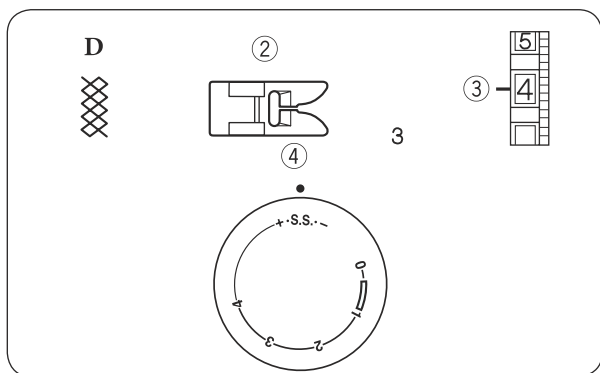
Pokud je podávání vp ed i zp tných chod nevyrovnaný kv li šitému materiálu, upravte jej oto ením kole ka pro nastavení délku stehu následujícím zp sobem:

Pokud jsou stehy stažené, oto te kole kem ke znaménku „+“.

Pokud jsou stehy volné, oto te kole kem ke znaménku „-„. (Viz. strana 11)



asení - nabírání

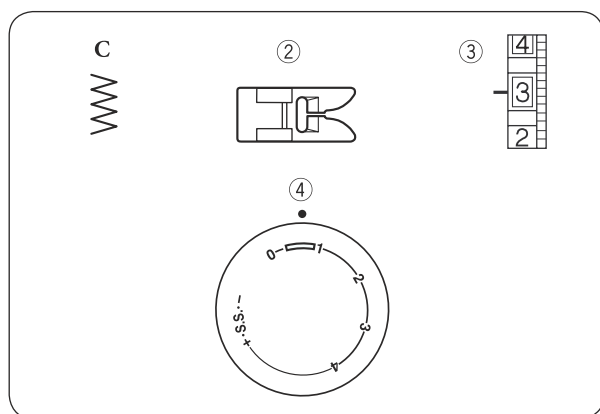
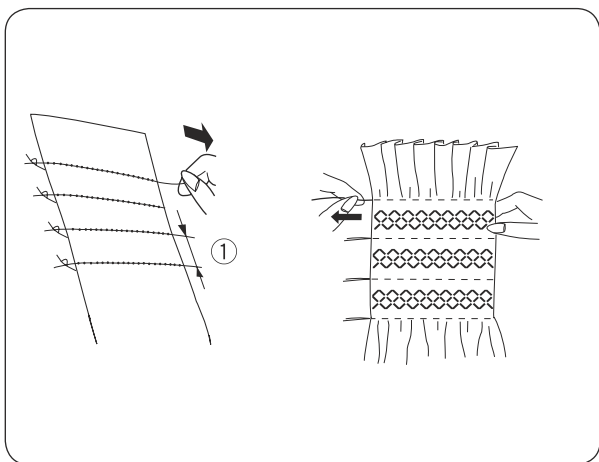


- (1) Volba stehu: D
- (2) P ítla ná patka: zigzag patka
- (3) Nap í horní nit : 1 – 4
- (4) Délka stehu: S.S.

S délkou stehu nastavenou na hodnotu 4 ušijte rovné stehy v n kolika adách, vzdálené asi 1 cm od sebe, nap í v míst , které chcete na asit.

Svažte k sob nit na hran . Vytáhn te spodní nit a rovnom rn rozmíst te asení. Zajist te nit i na druhém konci. P ešijte asení dekorativním stehem pro jejich zafixování. Vypárejte asící rovné stehy.

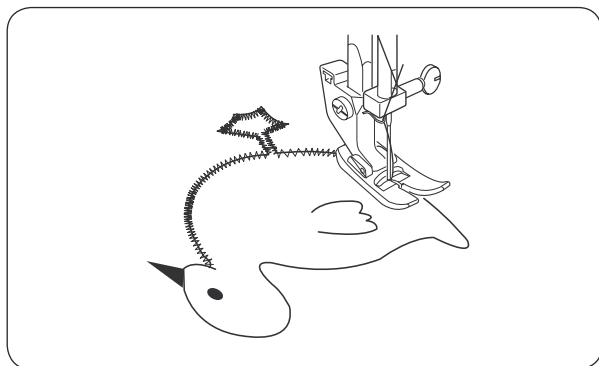
- (1) 1 cm



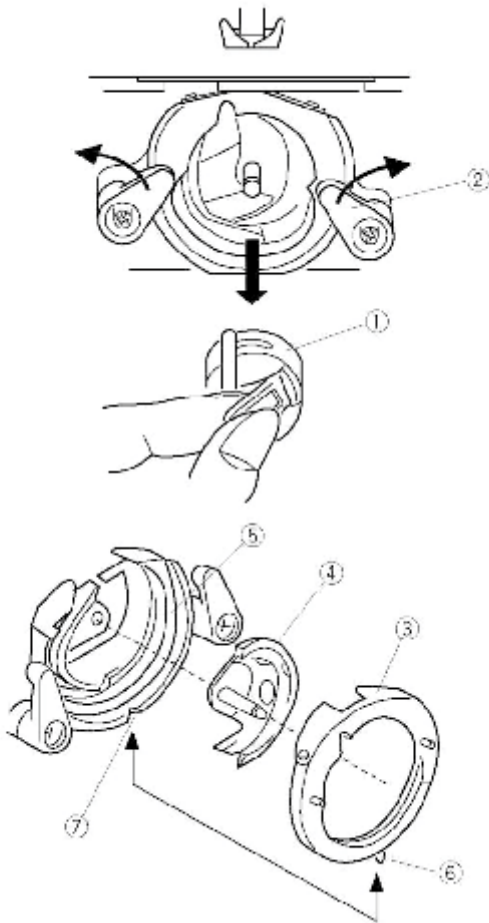
Aplikace

- (1) Volba stehu:C
- (2) P ítla ná patka: zigzag patka
- (3) Nap í horní nit : 1 – 4
- (4) Délka stehu: 0.5 – 1

P istehuje (nebo p ížehlete žehli kou na jednostrann nážehlovací výztuhu) aplikace na látku. Prostehujte dokola celé aplikace, aby jehla procházela vždy p í vn jší stran aplikace. P í šití roh spus te jehlu do látky. Zdvihn te p ítla nou patku a oto te látkou vpravo nebo vlevo.



část VI. Údržba stroje



išť ní chapa e a cívkového pouzdra
Varování:

- Před išt ním stroje vždy vypn te hlavní vypína a vytáhn te p ívodní kabel ze zásuvky.
- Nerozebírejte stroj jiným zp sobem, než je uvedeno v této ásti.

Upozorn ní: Neskladujte stroj na míst s vysokou vlhkostí, v blízkosti radiátor nebo na p ímém slunci.

Rozmontování kyvného chapa e

Zdvihn te jehlu do nejvyšší pozice a otev ete kryt chapa e. Otev ete skláp cí západku na cívkovém pouzdru a vyjm te ji ze stroje. Otev ete držáky kroužku chapa e a odstra te kroužek. Vyjm te chapa e. Vy ist te okolí chapa e kartá kem a jemným suchým had íkem.

- (1) Cívkové pouzdro
- (2) Držák kroužku chapa e
- (3) Kroužek
- (4) Chapa e
- (5) Dráha chapa e

Složení chapa e

P idržte chapa e za st edový kolík a umíst te jej opatrn zp t do dráhy chapa e tak, abyste vytvo ili p esný kruh. Nasa te kroužek do dráhy chapa e a ujist te se, že spodní kolík zapadl do zá ezu. Uzamkn te kroužek oto ením držáku do p ívodní pozice. Vložte cívkové pouzdro.

- (6) Kolík
- (7) Zá ez

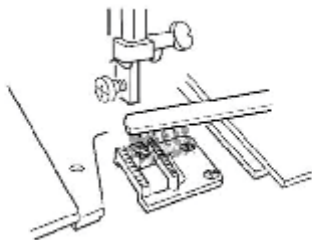
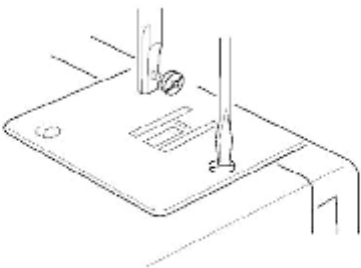
išť ní spodního podava e

Upozorn ní: Před išt ním spodního podava e vždy vypn te hlavní vypína a vytáhn te p ívodní kabel ze zásuvky.

Odstra te jehlu a p ítlá nou patku. Odstra te šroubky na jehelní desce a vyjm te jehelní desku.

- (1) Šroubky

Kartá kem o ist te podávací zoubky a jejich okolí. Znovu nasa te jehelní desku.



Osvětlení

Na šicím stroji je LED osvětlení, které má několikanásobnou životnost než žárovka. V případě poruchy kontaktujte servisní středisko.

Olejování - mazání stroje

Vypněte stroj ze sítě. Naneste velmi málo oleje (nejlépe bezbarvý vazelinový olej Spirit 2 na jehelníky a otáčejte ručičkou kolem o 360°, tak aby se olej rovnoměrně nanášel. Kapte také do pohyblivých částí chapače. Pozor, oleje naneste velkým množstvím, pamatujte, že větší množství může zašpinit šitý materiál.

Problém	P í ina	Odkaz na ešení problému
Horní nit se trhá.	<ol style="list-style-type: none"> 1. Nit není správn navle ena 2. Nap tí horní nit je p íliš vysoké 3. Jehla je tupá nebo ohnutá 4. Jehla není správn nasazena 5. Horní nit a spodní nit nejsou správn vloženy pod p ítla nou patkou na po átku šití 6. Látka nebyla vytažena sm rem dozadu za patku po dokon ení šití 7. Nit je p íliš silná nebo jemná pro jehlu 	<p>Strana 9</p> <p>Strana 11</p> <p>Strana 6</p> <p>Strana 6</p> <p>Strana 15</p> <p>Strana 15</p> <p>Strana 6</p>
Spodní nit se trhá	<ol style="list-style-type: none"> 1. Cívka není správn navle ena v cívkovém pouzdru a chapa í 2. V oblasti chapa e se nahromadily ne istoty 3. Cívka je poškozena a neotá í se hladce 	<p>Strana 8</p> <p>Strana 26</p> <p>Vym te cívku</p>
Jehla se láme	<ol style="list-style-type: none"> 1. Jehla není správn nasazena 2. Jehla je tupá nebo ohnutá 3. Šroubek na jehelní svorce je uvoln ý 4. Nap tí horní nit je p íliš vysoké 5. Látka nebyla vytažena sm rem dozadu za patku po dokon ení šití 6. Jehla je p íliš jemná pro šitý materiál 	<p>Strana 6</p> <p>Strana 6</p> <p>Strana 6</p> <p>Strana 11</p> <p>Strana 15</p> <p>Strana 6</p>
Vynechávání steh	<ol style="list-style-type: none"> 1. Jehla není správn nasazena 2. Jehla je tupá nebo ohnutá 3. Jehla a/nebo nit nejsou vhodné pro šitý materiál 4. Není použítá jehla s modrým hrotem pro šití stre ových, velmi jemných a syntetických materiál 5. Horní nit není správn navle ena 6. Je použítá nevhodná jehla 	<p>Strana 6</p> <p>Strana 6</p> <p>Strana 6</p> <p>Strana 9</p> <p>Strana 9</p> <p>Vym te jehlu</p>

Křehčí šev	<ol style="list-style-type: none"> 1. Napětí horní nit je příliš vysoké 2. Horní nit není správně navlečena 3. Jehla je příliš silná pro šitý materiál 4. Délka stehu je příliš vysoká pro šitý materiál 	<p>Strana 11</p> <p>Strana 9</p> <p>Strana 6</p> <p>Snižte délku stehu</p>
Látka není hladce podávána	<ol style="list-style-type: none"> 1. Spodní podavač je zanesený 2. Stehy jsou příliš jemné 	<p>Strana 26</p> <p>Zvolte hrubší stehy</p>
Stroj nefunguje	<ol style="list-style-type: none"> 1. Stroj není zapojen v síti 2. V drážce chapače jsou zachyceny nit 3. Je odpojen pedál 	<p>Strana 4</p> <p>Strana 26</p> <p>Strana 8</p>
Stroj je hlukový	<ol style="list-style-type: none"> 1. V drážce chapače jsou zachyceny nit 2. V chapači se nahromadily nečistoty 	<p>Strana 26</p> <p>Strana 26</p>

